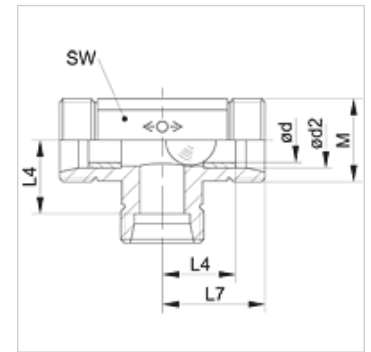


Karakteristike

vodoravno Priključak 1 - 3	metrički vanjski navoji, cilindrični
Oblik brtve 1 - 3	24° unutarnji konus
Oblik izrade	T oblik
Izvedba	Izmjenični ventil, spojnica
Opseg isporuke	Nastavak (bez preturane matice i narezanog prstena)
Materijal	Čelik
Površinska zaštita	galvanski premaz

**Napomena**

Upute za montažu, ugradnju, tlačno opterećenje i dopuštene radne temperature pronaći ćete u tehničkim informacijama za vijčane spojeve cijevi.

Opis

S dva zatvoriva dovoda i jednim odvodom.

Artikli

Naziv	Seriya	Radni tlak bari	Ø d2 (mm)	M	Ø d (mm)	L4 (mm)	L7 (mm)	S1
XWV NW 06 HL	L	PN 160	8	M 14 x 1,5	4,5	14,0	21	14
XWV NW 08 HL	L	PN 160	10	M 16 x 1,5	6,0	15,0	22	17
XWV NW 10 HL	L	PN 160	12	M 18 x 1,5	7,5	17,0	24	19
XWV NW 13 HL	L	PN 160	15	M 22 x 1,5	10,0	21,0	28	19
XWV NW 03 HS	S	PN 400	6	M 14 x 1,5	3,0	16,0	24	14
XWV NW 04 HS	S	PN 400	8	M 16 x 1,5	4,5	17,0	24	17
XWV NW 06 HS	S	PN 400	10	M 18 x 1,5	6,0	17,5	25	19
XWV NW 13 HS	S	PN 400	16	M 24 x 1,5	7,5	21,5	30	22

Seriya: LL = veoma lagan L = lagan S = težak – PN = nazivni tlak PB = maks. radni tlak – Ø d2 = vanjski promjer cijevi

Varijante proizvoda

WV Izmjenični ventil, spojnica, Nastavak s preturinom maticom i narezanim prstenom