

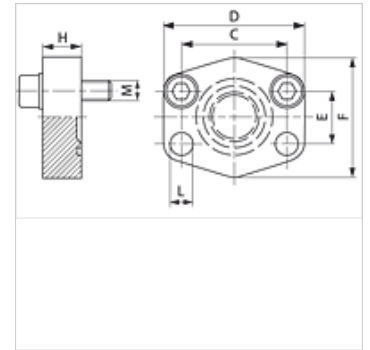
# AFC M (3000 / 6000 PSI)

SAE zaporna prirubnica

**HANSA FLEX**

## Karakteristike

|                           |   |
|---------------------------|---|
| <b>Norma</b>              | SAE J 518 C<br>ISO 6162                   |
| <b>Oblik izrade</b>       | ravno                                     |
| <b>Izvedba</b>            | SAE zaporna prirubnica                    |
| <b>Pričvršćenje</b>       | vijčani provrt                            |
| <b>Opseg isporuke</b>     | s kompletom metričkih vijaka i O prstenom |
| <b>Materijal</b>          | S355J2G3 (ST52.3)                         |
| <b>Površinska zaštita</b> | crno nauljeno                             |



## Napomena

Navedeni maksimalni radni tlak odnosi se na prirubnicu! Stvarni radni tlak određuje cijev (debljina stjenke) i kvaliteta cijevi!

## Artikli

| Naziv     | Tlačni niz | PB 10.9<br>(bar) | Veličina | C<br>(mm) | D<br>(mm) | E<br>(mm) | F<br>(mm) | H<br>(mm) | L<br>(mm) | M metr.   |
|-----------|------------|------------------|----------|-----------|-----------|-----------|-----------|-----------|-----------|-----------|
| AFC 80 M  | 3000 PSI   | 350              | 1/2"     | 38,1      | 56        | 17,5      | 48        | 16        | 9,0       | M 8 x 30  |
| AFC 100 M | 3000 PSI   | 350              | 3/4"     | 47,6      | 65        | 22,2      | 50        | 16        | 11,0      | M 10 x 35 |
| AFC 102 M | 3000 PSI   | 315              | 1"       | 52,4      | 70        | 26,2      | 60        | 19        | 11,0      | M 10 x 35 |
| AFC 104 M | 3000 PSI   | 250              | 1.1/4"   | 58,7      | 79        | 30,2      | 68        | 18        | 11,5      | M 10 x 40 |
| AFC 106 M | 3000 PSI   | 200              | 1.1/2"   | 69,9      | 93        | 35,7      | 78        | 20        | 13,5      | M 12 x 45 |
| AFC 108 M | 3000 PSI   | 200              | 2"       | 77,8      | 102       | 42,9      | 90        | 20        | 13,5      | M 12 x 45 |
| AFC 110 M | 3000 PSI   | 160              | 2.1/2"   | 88,9      | 114       | 50,8      | 105       | 20        | 13,5      | M 12 x 45 |
| AFC 112 M | 3000 PSI   | 138              | 3"       | 106,4     | 134       | 61,9      | 124       | 24        | 17,5      | M 16 x 50 |
| AFC 114 M | 3000 PSI   | 35               | 3.1/2"   | 120,7     | 152       | 69,9      | 136       | 22        | 17,5      | M 16 x 50 |
| AFC 116 M | 3000 PSI   | 35               | 4"       | 130,2     | 162       | 77,8      | 146       | 25        | 17,5      | M 16 x 50 |
| AFC 118 M | 3000 PSI   | 35               | 5"       | 152,4     | 190       | 92,1      | 170       | 28        | 17,5      | M 16 x 50 |
| AFC 401 M | 6000 PSI   | 400              | 1/2"     | 40,5      | 56        | 18,2      | 48        | 16        | 9,0       | M 8 x 30  |
| AFC 402 M | 6000 PSI   | 400              | 3/4"     | 50,8      | 71        | 23,8      | 60        | 19        | 11,0      | M 10 x 35 |
| AFC 403 M | 6000 PSI   | 400              | 1"       | 57,2      | 81        | 27,8      | 70        | 24        | 13,0      | M 12 x 45 |
| AFC 404 M | 6000 PSI   | 400              | 1.1/4"   | 66,7      | 95        | 31,8      | 78        | 27        | 15,0      | M 14 x 45 |
| AFC 405 M | 6000 PSI   | 400              | 1.1/2"   | 79,4      | 112       | 36,5      | 94        | 30        | 17,0      | M 16 x 50 |
| AFC 406 M | 6000 PSI   | 400              | 2"       | 96,8      | 134       | 44,5      | 114       | 28        | 21,0      | M 20 x 65 |

PN = nazivni tlak PB = maks. radni tlak

## Varijante proizvoda

|                         |   |
|-------------------------|---|
| AFC U (3000 / 6000 PSI) | SAE zaporna prirubnica, s UNC kompletom vijaka i O prstenom |
| AFC (3000 / 6000 PSI)   | SAE zaporna prirubnica, samo prirubnica                     |