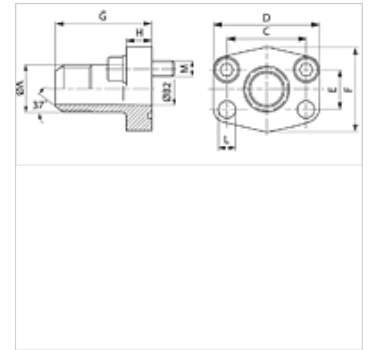


AFG JIC (3000 PSI)

SAE prirubnica s vanjskim navojem

Karakteristike

Tlačni niz	3000 psi
Norma	SAE J 518 C ISO 6162
Oblik izrade	ravno
Izvedba	SAE prirubnica s vanjskim navojem
Pričvršćenje	vijčani provrt
Opseg isporuke	samo prirubnica
Materijal	S355J2G3 (ST52.3)
Površinska zaštita	crno nauljeno



Napomena

Navedeni maksimalni radni tlak odnosi se na prirubnicu! Stvarni radni tlak određuje cijev (debljina stijenke) i kvaliteta cijevi!
Preporučeni vijci navedeni su u stupcu M (metr) ili M (unc).

Artikli

Naziv	PB 10.9 (bar)	Veličina	A	Ø B (mm)	C (mm)	D (mm)	E (mm)	F (mm)	G (mm)	H (mm)	L (mm)	M metr.	M unc
AFG 80 JIC 3/4	350	1/2"	UNF 3/4" -16	9,9	38,1	54	17,5	46	52	13	9,0	M 8 x 30	5/16" x 1.1/4"
AFG 80 JIC 7/8	350	1/2"	UNF 7/8" - 14	12,3	38,1	54	17,5	46	52	13	9,0	M 8 x 30	3/8" x 1.1/4"
AFG 100 JIC 1 1/16	350	3/4"	UNF 1.1/16" - 12	15,5	47,6	65	22,2	50	60	14	11,5	M 10 x 30	3/8" x 1.1/4"
AFG 102 JIC 1 5/16	315	1"	UN 1,5/16" -12	21,5	52,4	70	26,2	55	63	16	11,5	M 10 x 30	3/8" x 1.1/4"
AFG 104 JIC 1 5/16	250	1.1/4"	UN 1,5/16" -12	21,5	58,7	79	30,2	68	65	14	11,5	M 10 x 30	7/16" x 1.1/2"
AFG 104 JIC 1 5/8	250	1.1/4"	UN 1,5/8" -12	27,5	58,7	79	30,2	68	65	14	11,5	M 10 x 30	7/16" x 1.1/2"
AFG 106 JIC 1 7/8	200	1.1/2"	UN 1,7/8" -12	33,0	69,9	94	35,7	78	70	16	13,5	M 12 x 35	1/2" x 1.1/2"

PN = nazivni tlak PB = maks. radni tlak – Serija: LL = veoma lagan L = lagan S = težak – Ø = vanjski promjer cijevi

Varijante proizvoda

AFG JIC U (3000 / 6000 PSI)	SAE prirubnica s vanjskim navojem, s UNC kompletom vijaka i O prstenom
AFG JIC M (3000 / 6000 PSI)	SAE prirubnica s vanjskim navojem, s kompletom metričkih vijaka i O prstenom