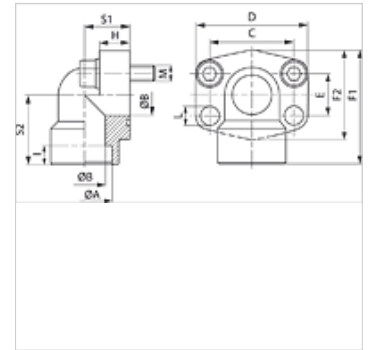
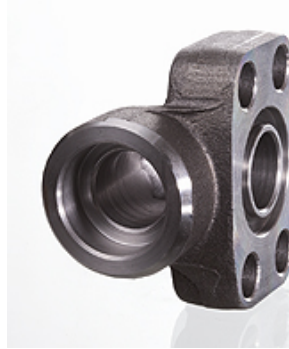


AFS 90 S (3000 PSI)

SAE prirubnica za zavarivanje, kut 90°

Karakteristike

Tlačni niz	3000 psi
Norma	SAE J 518 C ISO 6162
Oblik izrade	Kutevi 90°
Izvedba	SAE prirubnica za zavarivanje
Pričvršćenje	vijčani provrt
Opseg isporuke	samo prirubnica
Materijal	S355J2G3 (ST52.3)
Površinska zaštita	crno nauljeno



Napomena

Navedeni maksimalni radni tlak odnosi se na prirubnicu! Stvarni radni tlak određuje cijev (debljina stjenke) i kvaliteta cijevi!
Preporučeni vijci navedeni su u stupcu M (metr) ili M (unc).

Artikli

Naziv	PB 10.9 (bar)	Veličina	Ø A (mm)	Ø B (mm)	C (mm)	E (mm)	F1 (mm)	I (mm)	S1 (mm)	S2 (mm)	L (mm)	M metr.	M unc
AFS 80/90 S	350	1/2"	21,6	13	38,1	17,5	60	10	20	37	9,0	M 8 x 30	5/16" x 1.1/4"
AFS 80/90 S 038	350	1/2"	17,5	13	38,1	17,5	60	10	20	37	9,0	M 8 x 30	5/16" x 1.1/4"
AFS 100/90 S	350	3/4"	27,2	19	47,6	22,2	63	10	24	38	11,0	M 10 x 35	3/8" x 1.1/2"
AFS 102/90 S	315	1"	35,0	25	52,4	26,2	70	12	28	43	11,0	M 10 x 35	3/8" x 1.1/2"
AFS 104/90 S	250	1.1/4"	42,8	32	58,7	30,2	85	14	34	51	11,5	M 10 x 40	7/16" x 1.1/2"
AFS 106/90 S	200	1.1/2"	48,6	38	69,9	35,7	95	16	38	56	13,5	M 12 x 45	1/2" x 1.3/4"
AFS 108/90 S	200	2"	61,0	51	77,8	42,9	110	18	42	65	13,5	M 12 x 45	5/8" x 2"

PN = nazivni tlak PB = maks. radni tlak

Varijante proizvoda

AFS 90 S M (3000 / 6000 PSI)	SAE prirubnica za zavarivanje, kut 90°, s kompletom metričkih vijaka i O prstenom
AFS 90 S U (3000 / 6000 PSI)	SAE prirubnica za zavarivanje, kut 90°, s UNC kompletom vijaka i O prstenom