

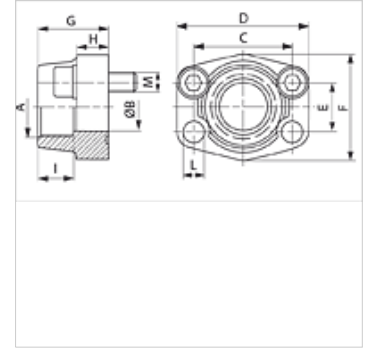
# AFS G (6000 PSI)

SAE uvrtna prirubnica, BSP

**HANSA FLEX**

## Karakteristike

Tlačni niz	6000 psi
Norma	SAE J 518 C ISO 6162
Oblik izrade	ravno
Izvedba	SAE uvrtna prirubnica
Pričvršćenje	vijčani provrt
Opseg isporuke	samo prirubnica
Materijal	S355J2G3 (ST52.3)
Površinska zaštita	crno nauljeno



## Napomena

Navedeni maksimalni radni tlak odnosi se na prirubnicu! Stvarni radni tlak određuje cijev (debljina stjenke) i kvaliteta cijevi!  
Preporučeni vijci navedeni su u stupcu M (metr) ili M (unc).

## Artikli

Naziv	PB 10.9 (bar)	Veličina	A	Ø B (mm)	C (mm)	D (mm)	E (mm)	F (mm)	G (mm)	H (mm)	L (mm)	M metr.	M unc
AFS 401 G 1/2	400	1/2"	G 1/2" -14	13	40,5	54	18,2	46	36	16	9	M 8 x 30	5/16" x 1.1/4"
AFS 401 G 3/8	400	1/2"	G 3/8" - 19	13	40,5	54	18,2	46	36	16	9	M 8 x 30	5/16" x 1.1/4"
AFS 402 G 1/2	400	3/4"	G 1/2" -14	13	50,8	71	23,8	55	35	21	11	M 10 x 35	3/8" x 1.1/2"
AFS 402 G 3/4	400	3/4"	G 3/4" -14	19	50,8	71	23,8	55	35	21	11	M 10 x 35	3/8" x 1.1/2"
AFS 403 G 3/4	400	1"	G 3/4" -14	19	57,2	81	27,8	65	42	25	13	M 12 x 45	7/16" x 1.3/4"
AFS 403 G 1	400	1"	G 1" -11	25	57,2	81	27,8	65	42	25	13	M 12 x 45	7/16" x 1.3/4"
AFS 404 G 1	400	1.1/4"	G 1" -11	25	66,7	95	31,8	78	45	27	*1	M 14 x 45	1/2" x 1.3/4"
AFS 404 G 1 1/4	400	1.1/4"	G 1,1/4" - 11	32	66,7	95	31,8	78	45	27	*1	M 14 x 45	1/2" x 1.3/4"
AFS 405 G 1 1/4	400	1.1/2"	G 1,1/4" - 11	32	79,4	112	36,5	94	50	30	17	M 16 x 50	5/8" x 2"
AFS 405 G 1 1/2	400	1.1/2"	G 1,1/2" - 11	38	79,4	112	36,5	94	50	30	17	M 16 x 50	5/8" x 2"
AFS 406 G 1 1/2	400	2"	G 1,1/2" - 11	38	96,8	134	44,5	114	65	37	21	M 20 x 65	3/4" x 2.1/2"
AFS 406 G 2	400	2"	G 2" -11	51	96,8	134	44,5	114	65	37	21	M 20 x 65	3/4" x 2.1/2"

PN = nazivni tlak PB = maks. radni tlak

\*1) = 15,0 kod metričkih vijaka; 13,5 kod UNC vijaka

## Varijante proizvoda

AFS G M (6000 PSI) SAE uvrtna prirubnica, BSP, s kompletom metričkih vijaka i O prstenom

AFS G U (6000 PSI) SAE uvrtna prirubnica, BSP, s UNC kompletom vijaka i O prstenom