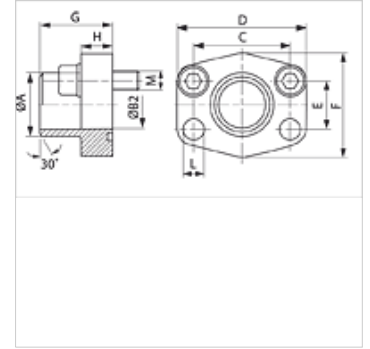
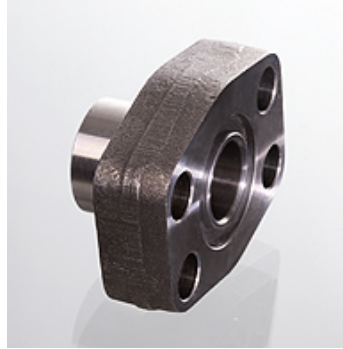


AFS ST (3000 PSI)

SAE prirubnica za navarivanje, colna

Karakteristike

Tlačni niz	3000 psi
Norma	SAE J 518 C ISO 6162
Oblik izrade	ravno
Izvedba	SAE prirubnica za navarivanje, colna
Pričvršćenje	vijčani provrt
Opseg isporuke	samo prirubnica
Materijal	S355J2G3 (ST52.3)
Površinska zaštita	crno nauljeno



Napomena

Navedeni maksimalni radni tlak odnosi se na prirubnicu! Stvarni radni tlak određuje cijev (debljina stjenke) i kvaliteta cijevi!
Preporučeni vijci navedeni su u stupcu M (metr) ili M (unc).

Artikli

Naziv	PB 10.9 (bar)	Veličina	A (mm)	Ø B (mm)	C (mm)	D (mm)	E (mm)	F (mm)	G (mm)	H (mm)	L (mm)	M metr.	M unc
AFS 80 ST	350	1/2"	21,6	13	38,1	54	17,5	46	36	16	9,0	M 8 x 30	5/16" x 1.1/4"
AFS 80 ST 038	350	1/2"	17,5	13	38,1	54	17,5	46	36	16	9,0	M 8 x 30	5/16" x 1.1/4"
AFS 100 ST	350	3/4"	28,0	19	47,6	65	22,2	50	36	18	11,0	M 10 x 35	3/8" x 1.1/2"
AFS 102 ST	315	1"	34,0	25	52,4	70	26,2	55	38	18	11,0	M 10 x 35	3/8" x 1.1/2"
AFS 104 ST	250	1.1/4"	42,8	32	58,7	79	30,2	68	41	21	11,5	M 10 x 40	7/16" x 1.1/2"
AFS 106 ST	200	1.1/2"	48,6	38	69,9	93	35,7	78	44	25	13,5	M 12 x 45	1/2" x 1.3/4"
AFS 108 ST	200	2"	61,0	51	77,8	102	42,9	90	45	25	13,5	M 12 x 45	1/2" x 1.3/4"
AFS 110 ST	160	2.1/2"	77,0	63	88,9	114	50,8	105	50	25	13,5	M 12 x 45	1/2" x 1.3/4"
AFS 112 ST	138	3"	92,0	73	106,4	134	61,9	124	50	27	17,5	M 16 x 50	5/8" x 2"
AFS 114 ST	35	3.1/2"	103,0	89	120,7	152	69,9	136	48	27	17,5	M 16 x 50	5/8" x 2"
AFS 116 ST	35	4"	115,1	99	130,2	162	77,8	146	48	27	17,5	M 16 x 50	5/8" x 2"

PN = nazivni tlak PB = maks. radni tlak

Varijante proizvoda

AFS ST M (3000 / 6000 PSI)	SAE prirubnica za navarivanje, colna, s kompletom metričkih vijaka i O prstenom
AFS ST U (3000 / 6000 PSI)	SAE prirubnica za navarivanje, colna, s UNC kompletom vijaka i O prstenom