

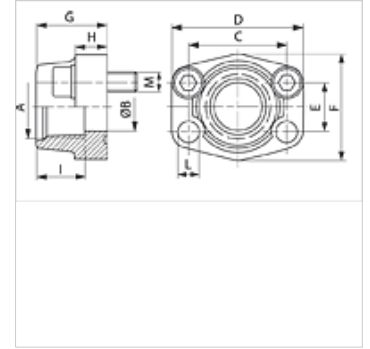
# AFS T (3000 / 6000 PSI)

SAE uvrtna priрубnica, UN/UNF

**HANSA FLEX**

## Karakteristike

<b>Norma</b>	SAE J 518 C ISO 6162
<b>Oblik izrade</b>	ravno
<b>Izvedba</b>	SAE uvrtna priрубnica
<b>Pričvršćenje</b>	vijčani provrt
<b>Opseg isporuke</b>	samo priрубnica
<b>Materijal</b>	S355J2G3 (ST52.3)
<b>Površinska zaštita</b>	crno nauljeno



## Napomena

Navedeni maksimalni radni tlak odnosi se na priрубnicu! Stvarni radni tlak određuje cijev (debljina stjenke) i kvaliteta cijevi!

## Artikli

Naziv	Tlačni niz	PB 10.9 (bar)	Veličina	A	Ø B (mm)	C (mm)	D (mm)	E (mm)	F (mm)	G (mm)	H (mm)	I (mm)	L (mm)
<b>AFS 80 T</b>	3000 PSI	350	1/2"	UNF 3/4" -16	13	38,1	54	17,5	46	36	16	17	9,0
<b>AFS 100 T</b>	3000 PSI	350	3/4"	UNF 1.1/16" - 12	19	47,6	65	22,3	50	36	18	23	11,0
<b>AFS 102 T</b>	3000 PSI	315	1"	UN 1,5/16" -12	25	52,4	70	26,2	55	38	18	23	11,0
<b>AFS 104 T</b>	3000 PSI	250	1.1/4"	UN 1,5/8" -12	32	58,7	79	30,2	68	41	21	23	11,5
<b>AFS 106 T</b>	3000 PSI	200	1.1/2"	UN 1,7/8" -12	38	69,9	93	35,7	78	45	25	23	13,5
<b>AFS 401 T</b>	6000 PSI	400	1/2"	UNF 3/4" -16	13	40,5	54	18,2	46	36	16	17	9,0
<b>AFS 402 T</b>	6000 PSI	400	3/4"	UNF 1.1/16" - 12	19	50,8	71	23,8	55	35	21	23	11,0
<b>AFS 403 T</b>	6000 PSI	400	1"	UN 1,5/16" -12	25	57,2	81	27,8	65	42	25	23	13,0
<b>AFS 404 T</b>	6000 PSI	400	1.1/4"	UN 1,5/8" -12	32	66,7	95	31,8	78	45	27	23	*1
<b>AFS 405 T</b>	6000 PSI	400	1.1/2"	UN 1,7/8" -12	38	79,4	112	36,5	94	50	30	23	17,0

PN = nazivni tlak PB = maks. radni tlak

\*1) = 15,0 kod metričkih vijaka; 13,5 kod UNC vijaka

## Varijante proizvoda

<b>AFS T M (3000 / 6000 PSI)</b>	SAE uvrtna priрубnica, UN/UNF, s kompletom metričkih vijaka i O prstenom
<b>AFS T U (3000 / 6000 PSI)</b>	SAE uvrtna priрубnica, UN/UNF, s UNC kompletom vijaka i O prstenom