

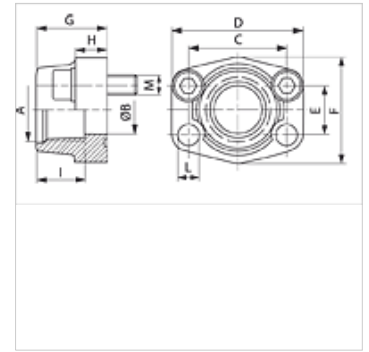
AFS T M (3000 / 6000 PSI)

SAE uvrtna priрубnica, UN/UNF

HANSA FLEX

Karakteristike

Norma	SAE J 518 C ISO 6162
Oblik izrade	ravno
Izvedba	SAE uvrtna priрубnica
Pričvršćenje	vijčani provrt
Opseg isporuke	s kompletom metričkih vijaka i O prstenom
Materijal	S355J2G3 (ST52.3)
Površinska zaštita	crno nauljeno



Napomena

Navedeni maksimalni radni tlak odnosi se na priрубnicu! Stvarni radni tlak određuje cijev (debljina stjenke) i kvaliteta cijevi!

Artikli

Naziv	Tlačni niz	PB 10.9 (bar)	Veličina	A	Ø B (mm)	C (mm)	D (mm)	E (mm)	F (mm)	G (mm)	H (mm)	I (mm)	L (mm)	M metr.
AFS 80 T M	3000 PSI	350	1/2"	UNF 3/4" -16	13	38,1	54	17,5	46	36	16	17	9,0	M 8 x 30
AFS 100 T M	3000 PSI	350	3/4"	UNF 1.1/16" - 12	19	47,6	65	22,3	50	36	18	23	11,0	M 10 x 35
AFS 102 T M	3000 PSI	315	1"	UN 1,5/16" -12	25	52,4	70	26,2	55	38	18	23	11,0	M 10 x 35
AFS 104 T M	3000 PSI	250	1.1/4"	UN 1,5/8" -12	32	58,7	79	30,2	68	41	21	23	11,5	M 10 x 40
AFS 106 T M	3000 PSI	200	1.1/2"	UN 1,7/8" -12	38	69,9	93	35,7	78	45	25	23	13,5	M 12 x 45
AFS 401 T M	6000 PSI	400	1/2"	UNF 3/4" -16	13	40,5	54	18,2	46	36	16	17	9,0	M 8 x 30
AFS 402 T M	6000 PSI	400	3/4"	UNF 1.1/16" - 12	19	50,8	71	23,8	55	35	21	23	11,0	M 10 x 35
AFS 403 T M	6000 PSI	400	1"	UN 1,5/16" -12	25	57,2	81	27,8	65	42	25	23	13,0	M 12 x 45
AFS 404 T M	6000 PSI	400	1.1/4"	UN 1,5/8" -12	32	66,7	95	31,8	78	45	27	23	15,0	M 14 x 45
AFS 405 T M	6000 PSI	400	1.1/2"	UN 1,7/8" -12	38	79,4	112	36,5	94	50	30	23	17,0	M 16 x 50

PN = nazivni tlak PB = maks. radni tlak

Varijante proizvoda

AFS T (3000 / 6000 PSI)	SAE uvrtna priрубnica, UN/UNF, samo priрубnica
AFS T U (3000 / 6000 PSI)	SAE uvrtna priрубnica, UN/UNF, s UNC kompletom vijaka i O prstenom