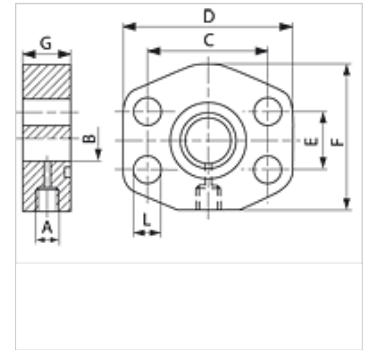
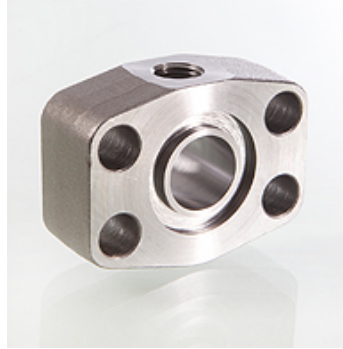


# AGL (3000 PSI / 6000 PSI)

SAE međuprirubnica s mjernim priključkom

## Karakteristike

<b>Norma</b>	SAE J 518 C ISO 6162
<b>Oblik izrade</b>	ravno
<b>Izvedba</b>	SAE međuprirubnica s mjernim priključkom
<b>Pričvršćenje</b>	vijčani provrt
<b>Materijal</b>	S355J2G3 (ST52.3)
<b>Površinska zaštita</b>	crno nauljeno



## Napomena

Navedeni maksimalni radni tlak odnosi se na prirubnicu! Stvarni radni tlak određuje cijev (debljina stijenke) i kvaliteta cijevi!

## Artikli

Naziv	Tlačni niz	PB 10.9 (bar)	Veličina	A	G (mm)	Ø B (mm)	C (mm)	D (mm)	E (mm)	F (mm)	L (mm)
<b>AGL 80</b>	3000 PSI	350	1/2"	G 1/4" - 19	24	12	38,1	55	17,5	38	9,0
<b>AGL 100</b>	3000 PSI	350	3/4"	G 1/4" - 19	24	19	47,6	65	22,3	50	11,0
<b>AGL 102</b>	3000 PSI	315	1"	G 1/4" - 19	24	24	52,4	70	26,2	50	11,0
<b>AGL 104</b>	3000 PSI	250	1.1/4"	G 1/4" - 19	23	32	58,7	81	30,2	70	12,5
<b>AGL 106</b>	3000 PSI	200	1.1/2"	G 1/4" - 19	24	38	69,9	95	35,7	78	13,5
<b>AGL 108</b>	3000 PSI	200	2"	G 1/4" - 19	24	50	77,8	102	42,9	90	13,5
<b>AGL 401</b>	6000 PSI	400	1/2"	G 1/4" - 19	24	12	40,5	55	18,2	38	9,0
<b>AGL 402</b>	6000 PSI	400	3/4"	G 1/4" - 19	24	19	50,8	70	23,8	50	11,0
<b>AGL 403</b>	6000 PSI	400	1"	G 1/4" - 19	23	24	57,2	81	27,8	70	13,0
<b>AGL 404</b>	6000 PSI	400	1.1/4"	G 1/4" - 19	24	32	66,7	95	31,8	78	15,0
<b>AGL 405</b>	6000 PSI	400	1.1/2"	G 1/4" - 19	24	38	79,4	112	36,5	94	17,0
<b>AGL 406</b>	6000 PSI	400	2"	G 1/4" - 19	24	51	96,8	134	44,5	114	21,0

PN = nazivni tlak PB = maks. radni tlak