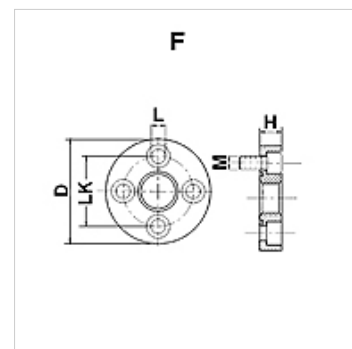


F

Priključak za crpku (4 rupe)

Karakteristike

Izvedba	Priključak za crpku (4 rupe)
Oblik izrade	ravno
Pričvršćenje	s kompletom metričkih vijaka
Opseg isporuke	s kompletom vijaka i O prstenom
Materijal	Čelik ST 42.3
Površinska zaštita	galvanski premaz



Napomena

Navedeni maksimalni radni tlak odnosi se na priрубnicu! Stvarni radni tlak određuje cijev (debljina stjenke) i kvaliteta cijevi!

Artikli

Naziv	Tlak PB (bar)	LK (mm)	A	D (mm)	H (mm)	L (mm)	Vijci	OR
F 1	250	30,0	G 3/8" - 19	45	11,5	6,5	(4 x) M 6 x 20	18,77 x 1,78
F 2	250	40,0	G 1/2" -14	58	14,0	8,5	(4 x) M 8 x 25	25,12 x 1,78
F 3 A	250	51,0	G 3/4" -14	76	16,0	10,5	(4 x) M 10 x 30	31,42 x 2,62
F 3 B	250	56,0	G 3/4" -14	76	16,0	10,5	(4 x) M 10 x 30	31,42 x 2,62
F 3.5 A	180	62,0	G 1" -11	88	20,0	10,5	(4 x) M 10 x 35	39,70 x 3,53
F 3.5 B	180	62,0	G 1" -11	88	20,0	12,5	(4 x) M 12 x 35	39,70 x 3,53
F 4	180	72,5	G 1,1/4" - 11	98	20,0	12,5	(4 x) M 12 x 35	47,22 x 3,53

PN = nazivni tlak PB = maks. radni tlak