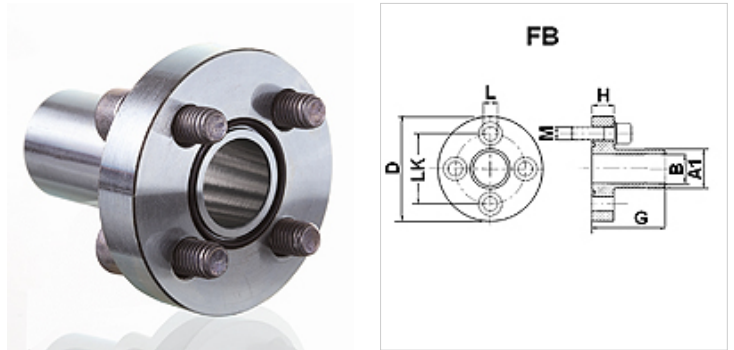


# FB

## Priključak za crpku (4 rupe)

### Karakteristike

Izvedba	Priključak za crpku (4 rupe)
Oblik izrade	ravno
Pričvršćenje	s kompletom metričkih vijaka
Opseg isporuke	s kompletom metričkih vijaka i O prstenom
Materijal	Čelik ST 42.3
Površinska zaštita	galvanski premaz



### Napomena

Navedeni maksimalni radni tlak odnosi se na priрубnicu! Stvarni radni tlak određuje cijev (debljina stjenke) i kvaliteta cijevi!

### Artikli

Naziv	Tlak PB (bar)	LK (mm)	A1 (mm)	Ø B (mm)	D (mm)	G (mm)	H (mm)	L (mm)	Vijci	OR
<b>FB 1</b>	250	30	19,0	14,0	45	55	10	6,5	(4 x) M 6 x 20	18,77 x 1,78
<b>FB 2</b>	250	40	25,4	19,0	58	60	12	8,5	(4 x) M 8 x 25	25,12 x 1,78
<b>FB 3 B</b>	250	56	32,0	24,5	76	72	16	10,5	(4 x) M 10 x 35	31,42 x 2,62

PN = nazivni tlak PB = maks. radni tlak