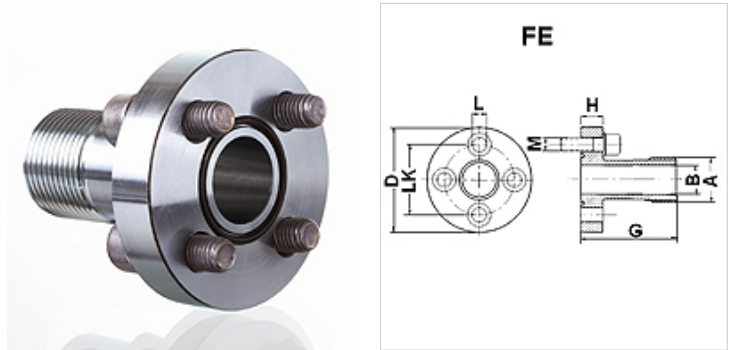


## Karakteristike

|                    |                                 |
|--------------------|---------------------------------|
| Izvedba            | Priključak za crpku (4 rupe)    |
| Oblik izrade       | ravno                           |
| Pričvršćenje       | s kompletom metričkih vijaka    |
| Opseg isporuke     | s kompletom vijaka i O prstenom |
| Materijal          | Čelik ST 42.3                   |
| Površinska zaštita | galvanski premaz                |



## Napomena

Navedeni maksimalni radni tlak odnosi se na priрубnicu! Stvarni radni tlak određuje cijev (debljina stjenke) i kvaliteta cijevi!

## Artikli

| Naziv  | Tlak PB<br>(bar) | LK<br>(mm) | A          | Ø B<br>(mm) | D<br>(mm) | G<br>(mm) | H<br>(mm) | L<br>(mm) | Vijci           | OR           |
|--------|------------------|------------|------------|-------------|-----------|-----------|-----------|-----------|-----------------|--------------|
| FE 1   | 250              | 30         | G 1/2" -14 | 14          | 45        | 55        | 10        | 6,5       | (4 x) M 6 x 20  | 18,77 x 1,78 |
| FE 2   | 250              | 40         | G 3/4" -14 | 19          | 58        | 60        | 12        | 8,5       | (4 x) M 8 x 25  | 25,12 x 1,78 |
| FE 3 A | 250              | 51         | G 1" -11   | 24          | 76        | 72        | 16        | 10,5      | (4 x) M 10 x 30 | 31,42 x 2,62 |
| FE 3 B | 250              | 56         | G 1" -11   | 24          | 76        | 72        | 16        | 10,5      | (4 x) M 10 x 30 | 31,42 x 2,62 |

PN = nazivni tlak PB = maks. radni tlak