

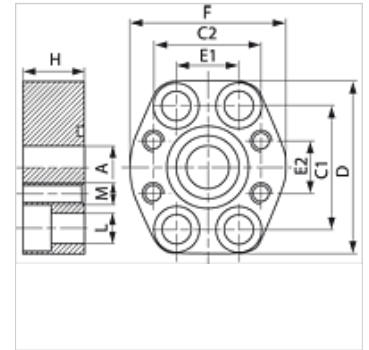
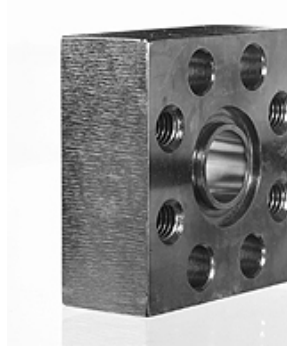
GAF (6000 PSI)

SAE redukcija

HANSA FLEX

Karakteristike

| | |
|--------------------|-------------------------|
| Tlačni niz | 6000 psi |
| Norma | SAE J 518 C ISO 6162 |
| Oblik izrade | ravno |
| Izvedba | SAE redukcija |
| Opseg isporuke | samo prirubnica |
| Materijal | S355J2G3 (ST52.3) |
| Površinska zaštita | crno nauljeno |



Napomena

Navedeni maksimalni radni tlak odnosi se na prirubnicu! Stvarni radni tlak određuje cijev (debljina stjenke) i kvaliteta cijevi!
Preporučeni vijci navedeni su u stupcu M (metr) ili M (unc).

Artikli

| Naziv | PB 10.9 (bar) | Veličina | A (mm) | C1 (mm) | C2 (mm) | D (mm) | E1 (mm) | E2 (mm) | F (mm) | H (mm) | L (mm) | M metr. | Vijci |
|-------------|---------------|-----------------|--------|---------|---------|--------|---------|---------|--------|--------|--------|---------|-----------|
| GAF 602-602 | 400 | 3/4" x 3/4" | 19 | 50,8 | 50,8 | 70 | 23,8 | 23,8 | 70 | 28 | 11 | M 10 | M 10 x 35 |
| GAF 603-602 | 400 | 1" x 3/4" | 19 | 57,2 | 50,8 | 80 | 27,8 | 23,8 | 70 | 30 | 13 | M 10 | M 12 x 40 |
| GAF 603-603 | 400 | 1" x 1" | 25 | 57,2 | 57,2 | 80 | 27,8 | 27,8 | 75 | 36 | 13 | M 12 | M 12 x 45 |
| GAF 604-603 | 400 | 1.1/4" x 1" | 23 | 68,7 | 57,2 | 100 | 31,8 | 27,8 | 83 | 25 | 15 | M 12 | M 14 x 40 |
| GAF 604-604 | 400 | 1.1/4" x 1.1/4" | 31 | 68,7 | 68,7 | 100 | 31,8 | 31,8 | 90 | 35 | 15 | M 14 | M 14 x 50 |
| GAF 605-604 | 400 | 1.1/2" x 1.1/4" | 32 | 79,4 | 68,7 | 113 | 36,5 | 31,8 | 95 | 48 | 17 | M 14 | M 16 x 55 |
| GAF 605-605 | 400 | 1.1/2" x 1.1/2" | 38 | 79,4 | 79,4 | 113 | 36,5 | 36,5 | 105 | 50 | 17 | M 16 | M 16 x 55 |

PN = nazivni tlak PB = maks. radni tlak