

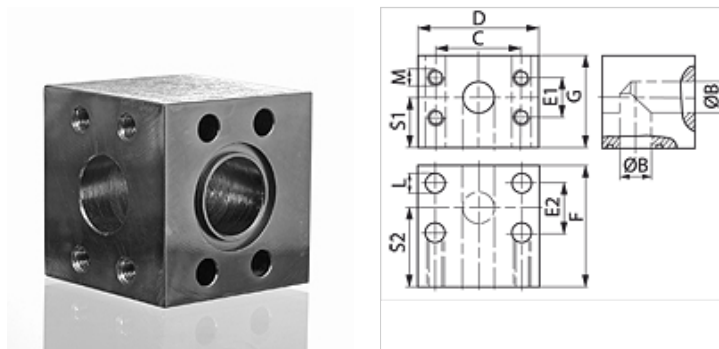
# GD (3000 / 6000 PSI)

SAE blok prirubnica, kut 90°

**HANSA FLEX**

## Karakteristike

<b>Norma</b>	SAE J 518 C ISO 6162
<b>Oblik izrade</b>	Kutevi 90°
<b>Izvedba</b>	SAE blok prirubnica
<b>Pričvršćenje</b>	Unutarnji navoji za metr. vijke
<b>Materijal</b>	S355J2G3 (ST52.3)
<b>Površinska zaštita</b>	crno nauljeno



## Napomena

Navedeni maksimalni radni tlak odnosi se na prirubnicu! Stvarni radni tlak određuje cijev (debljina stjenke) i kvaliteta cijevi!

## Artikli

Naziv	Tlačni niz	PB 10.9 (bar)	Veličina	Ø B (mm)	C (mm)	D (mm)	E1 (mm)	E2 (mm)	F (mm)	G (mm)	L (mm)	S1 (mm)	S2 (mm)	M metr.
<b>GD 304</b>	3000 PSI	250	1.1/4"	32	58,7	82	30,2	30,2	82	80	13,0	39	38	M 10
<b>GD 305</b>	3000 PSI	200	1.1/2"	38	69,9	98	35,7	35,7	92	92	13,5	51	59	M 12
<b>GD 306</b>	3000 PSI	200	2"	46	77,8	102	42,9	42,9	85	87	14,0	51	48	M 12
<b>GD 602</b>	6000 PSI	400	3/4"	19	50,8	72	23,8	23,8	60	55	11,0	32	36	M 10
<b>GD 603</b>	6000 PSI	400	1"	23	57,2	82	27,8	27,8	68	64	14,0	37	40	M 12
<b>GD 604</b>	6000 PSI	400	1.1/4"	30	66,7	96	31,8	31,8	76	72	16,0	41	46	M 14
<b>GD 605</b>	6000 PSI	400	1.1/2"	38	79,4	114	36,5	36,5	86	89	18,0	50	52	M 16
<b>GD 606</b>	6000 PSI	400	2"	50	96,8	133	44,5	44,5	110	105	21,0	59	70	M 20

PN = nazivni tlak PB = maks. radni tlak