

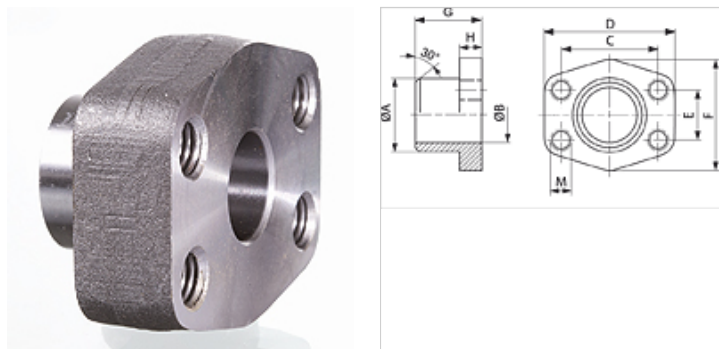
GFS ST M (3000 / 6000 PSI)

SAE protuprirubnica za navarivanje

HANSA FLEX

Karakteristike

| | |
|---------------------|------------------------------------|
| Norma | SAE J 518 C ISO 6162 |
| Dodatak kod izvedbe | za colne cijevi |
| Oblik izrade | ravno |
| Izvedba | SAE protuprirubnica za navarivanje |
| Pričvršćenje | Unutarnji navoji za metr. vijke |
| Materijal | S355J2G3 (ST52.3) |
| Površinska zaštita | crno nauljeno |



Napomena

Navedeni maksimalni radni tlak odnosi se na priрубnicu! Stvarni radni tlak određuje cijev (debljina stjenke) i kvaliteta cijevi!

Artikli

| Naziv | Tlačni niz | PB 10.9 (bar) | Veličina | A (mm) | Ø B (mm) | C (mm) | D (mm) | E (mm) | F (mm) | G (mm) | H (mm) | M metr. |
|------------------|------------|------------------|----------|-----------|-------------|-----------|-----------|-----------|-----------|-----------|-----------|---------|
| GFS 80 ST M | 3000 PSI | 350 | 1/2" | 21,5 | 13 | 38,1 | 54 | 17,5 | 46 | 36 | 16 | M 8 |
| GFS 80 ST 038 M | 3000 PSI | 350 | 1/2" | 17,5 | 13 | 38,1 | 54 | 17,5 | 46 | 36 | 16 | M 8 |
| GFS 100 ST M | 3000 PSI | 350 | 3/4" | 28,0 | 19 | 47,6 | 65 | 22,2 | 50 | 36 | 18 | M 10 |
| GFS 102 ST M | 3000 PSI | 315 | 1" | 35,0 | 25 | 52,4 | 70 | 26,2 | 55 | 38 | 18 | M 10 |
| GFS 104 ST M | 3000 PSI | 250 | 1.1/4" | 42,8 | 32 | 58,7 | 79 | 30,2 | 68 | 41 | 21 | M 10 |
| GFS 106 ST M | 3000 PSI | 200 | 1.1/2" | 48,6 | 38 | 69,9 | 93 | 35,7 | 78 | 44 | 25 | M 12 |
| GFS 108 ST M | 3000 PSI | 200 | 2" | 61,0 | 51 | 77,8 | 102 | 42,9 | 90 | 45 | 25 | M 12 |
| GFS 110 ST M | 3000 PSI | 160 | 2.1/2" | 77,0 | 63 | 88,9 | 114 | 50,8 | 105 | 50 | 25 | M 12 |
| GFS 112 ST M | 3000 PSI | 138 | 3" | 92,0 | 73 | 106,4 | 134 | 61,9 | 124 | 50 | 27 | M 16 |
| GFS 114 ST M | 3000 PSI | 35 | 3.1/2" | 103,0 | 89 | 120,7 | 152 | 69,9 | 136 | 48 | 27 | M 16 |
| GFS 116 ST M | 3000 PSI | 35 | 4" | 115,1 | 99 | 130,2 | 162 | 77,8 | 146 | 48 | 27 | M 16 |
| GFS 401 ST 012 M | 6000 PSI | 400 | 1/2" | 21,5 | 13 | 40,5 | 54 | 18,2 | 46 | 36 | 16 | M 8 |
| GFS 401 ST 038 M | 6000 PSI | 400 | 1/2" | 17,5 | 13 | 40,5 | 54 | 18,2 | 46 | 36 | 16 | M 8 |
| GFS 402 ST M | 6000 PSI | 400 | 3/4" | 28,0 | 19 | 50,8 | 71 | 23,8 | 55 | 35 | 21 | M 10 |
| GFS 403 ST M | 6000 PSI | 400 | 1" | 35,0 | 25 | 57,2 | 79 | 27,8 | 68 | 41 | 21 | M 12 |
| GFS 404 ST M | 6000 PSI | 375 | 1.1/4" | 42,8 | 32 | 66,7 | 93 | 31,8 | 78 | 44 | 25 | M 14 |
| GFS 405 ST M | 6000 PSI | 250 | 1.1/2" | 48,6 | 38 | 79,4 | 112 | 36,5 | 94 | 55 | 30 | M 16 |
| GFS 406 ST M | 6000 PSI | 250 | 2" | 61,0 | 51 | 96,8 | 134 | 44,5 | 114 | 65 | 37 | M 20 |

PN = nazivni tlak PB = maks. radni tlak

Varijante proizvoda

GFS ST U (3000 / 6000 PSI)