

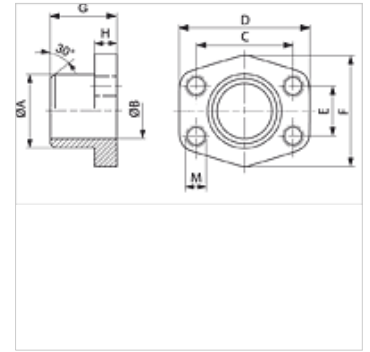
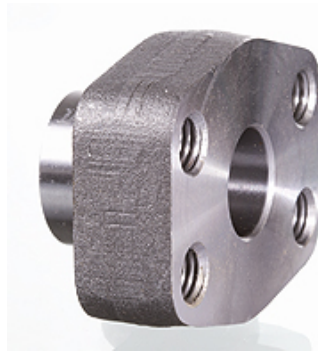
# GFS ST U (3000 / 6000 PSI)

SAE protuprirubnica za navarivanje

**HANSA FLEX**

## Karakteristike

Norma	SAE J 518 C ISO 6162
Dodatak kod izvedbe	za colne cijevi
Oblik izrade	ravno
Izvedba	SAE protuprirubnica za navarivanje
Pričvršćenje	Unutarnji navoji za UNC vijke
Materijal	S355J2G3 (ST52.3)
Površinska zaštita	crno nauljeno



## Napomena

Navedeni maksimalni radni tlak odnosi se na prirubnicu! Stvarni radni tlak određuje cijev (debljina stijenke) i kvaliteta cijevi!

## Artikli

Naziv	Tlačni niz	PB 10.9 (bar)	Veličina	A (mm)	Ø B (mm)	C (mm)	D (mm)	E (mm)	F (mm)	G (mm)	H (mm)	M unc
GFS 80 ST U	3000 PSI	350	1/2"	21,5	13	38,1	54	17,5	46	36	16	UNC 5/16"
GFS 80 ST 038 U	3000 PSI	350	1/2"	17,5	13	38,1	54	17,5	46	36	16	UNC 5/16"
GFS 100 ST U	3000 PSI	350	3/4"	28,0	19	47,6	65	22,2	50	36	18	UNC 3/8"
GFS 102 ST U	3000 PSI	315	1"	35,0	25	52,4	70	26,2	55	38	18	UNC 3/8"
GFS 104 ST U	3000 PSI	250	1.1/4"	42,8	32	58,7	79	30,2	68	41	21	UNC 7/16"
GFS 106 ST U	3000 PSI	200	1.1/2"	48,6	38	69,9	93	35,7	78	44	25	UNC 1/2"
GFS 108 ST U	3000 PSI	200	2"	61,0	51	77,8	102	42,9	90	45	25	UNC 1/2"
GFS 110 ST U	3000 PSI	160	2.1/2"	77,0	63	88,9	114	50,8	105	50	25	UNC 1/2"
GFS 112 ST U	3000 PSI	138	3"	92,0	73	106,4	134	61,9	124	50	27	UNC 5/8"
GFS 114 ST U	3000 PSI	35	3.1/2"	103,0	89	120,7	152	69,9	136	48	27	UNC 5/8"
GFS 116 ST U	3000 PSI	35	4"	115,1	99	130,2	162	77,8	146	48	27	UNC 5/8"
GFS 401 ST 012 U	6000 PSI	400	1/2"	21,5	13	40,5	54	18,2	46	36	16	UNC 5/16"
GFS 401 ST 038 U	6000 PSI	400	1/2"	17,5	13	40,5	54	18,2	46	36	16	UNC 5/16"
GFS 402 ST U	6000 PSI	400	3/4"	28,0	19	50,8	71	23,8	55	35	21	UNC 3/8"
GFS 403 ST U	6000 PSI	400	1"	35,0	25	57,2	79	27,8	68	41	21	UNC 7/16"
GFS 404 ST U	6000 PSI	375	1.1/4"	42,8	32	66,7	93	31,8	78	44	25	UNC 1/2"
GFS 405 ST U	6000 PSI	250	1.1/2"	48,6	38	79,4	112	36,5	94	55	30	UNC 5/8"
GFS 406 ST U	6000 PSI	250	2"	61,0	51	96,8	134	44,5	114	65	37	UNC 3/4"

PN = nazivni tlak PB = maks. radni tlak

## Varijante proizvoda

GFS ST M (3000 / 6000 PSI)