

SFCE 90 (3000 PSI)

Adapter SAE prirubnice, lemljen

HANSA FLEX

Karakteristike

Tlačni niz 3000 psi

Norma DIN 3901/3902

Dodatak kod izvedbe lemljen

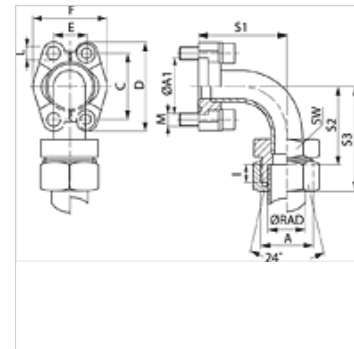
Oblik izrade Kutevi 90°

Izvedba Adapter SAE prirubnice

Opseg isporuke samo međuelement

Materijal S355J2G3 (C22)

Površinska zaštita galvanski premaz



Napomena

Navedeni maksimalni radni tlak odnosi se na prirubnicu! Stvarni radni tlak određuje cijev (debljina stjenke) i kvaliteta cijevi!

Preporučeni vijci navedeni su u stupcu M (metr) ili M (unc).

Artikli

Naziv	Seriya	Ø RAD (mm)	PB 10.9 (bar)	Veličina	A	A1 (mm)	I (mm)	S1 (mm)	S2 (mm)	S3 (mm)	SW (mm)	L (mm)	M metr.	M unc.
SFCE 3001-90 L15	L	15	315	1/2"	M22x1,5	30,2	7,0	40	43,0	58	22	8,7	M 8 x 30	5/16" x 1.1/4"
SFCE 3001-90 S16	L	16	350	1/2"	M24x1,5	30,2	7,5	40	42,5	60	24	8,7	M 8 x 30	5/16" x 1.1/4"
SFCE 3002-90 L22	L	22	160	3/4"	M30x2	38,1	7,5	59	63,5	80	30	10,7	M 10 x 35	3/8" x 1.1/2"
SFCE 3003-90 L28	L	28	160	1"	M36x2	44,4	7,5	68	75,5	80	36	10,7	M 10 x 35	3/8" x 1.1/2"
SFCE 3003-90 S25	L	25	315	1"	M36x2	44,4	12,0	68	71,0	95	36	10,7	M 10 x 35	3/8" x 1.1/2"
SFCE 3003-90 S30	L	30	315	1"	M42x2	44,4	13,5	68	69,5	96	46	10,7	M 10 x 35	3/8" x 1.1/2"
SFCE 3004-90 L35	L	35	160	1.1/4"	M45x2	50,8	10,5	86	94,5	116	46	*1	*2	7/16" x 1.1/2"
SFCE 3005-90 L42	L	42	160	1.1/2"	M52x2	60,3	11,0	98	104,0	127	55	13,5	M 12 x 35	1/2" x 1.1/2"
SFCE 3005-90 S38	L	38	210	1.1/2"	M52x2	60,3	16,0	98	99,0	130	55	13,5	M 12 x 35	1/2" x 1.1/2"

Seriya: LL = veoma lagan L = lagan S = težak - PN = nazivni tlak PB = maks. radni tlak - ØRAD = vanjski promjer cijevi

*1) = prema odabiru 10,5, 12,0 ili 12,5 - *2) = prema odabiru M 10 x 30 ili M 12 x 35

Varijante proizvoda

SFCE 90 M (3000 / 6000 PSI) Adapter SAE prirubnice, lemljen, s 2 polovice prirubnice, kompletom vijaka i O prstenom

SFCE 90 U (3000 / 6000 PSI) Adapter SAE prirubnice, lemljen, s 2 polovice prirubnice, kompletom vijaka i O prstenom