

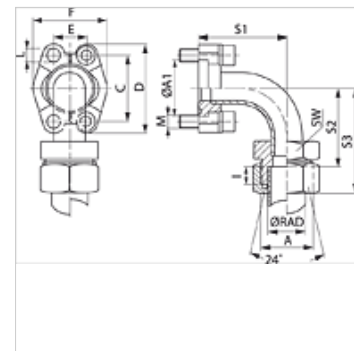
SFCE 90 M (3000 / 6000 PSI)

Adapter SAE prirubnice, lemljen

HANSA FLEX

Karakteristike

| | |
|---------------------|--|
| Norma | DIN 3901/3902 |
| Dodatak kod izvedbe | lemljen |
| Oblik izrade | Kutevi 90° |
| Izvedba | Adapter SAE prirubnice |
| Opseg isporuke | s 2 polovice prirubnice, kompletom vijaka i O prstenom |
| Materijal | S355J2G3 (C22) |
| Površinska zaštita | crno nauljeno |



Napomena

Navedeni maksimalni radni tlak odnosi se na prirubnicu! Stvarni radni tlak određuje cijev (debljina stjenke) i kvaliteta cijevi!

Artikli

| Naziv | Tlačni niz | Seriya | Ø RAD | PB 10.9 | Veličina | A | A1 | C | D | E | F | I | S1 | S2 | S3 | SW | L | Vijci |
|---------------------|------------|--------|-------|---------|----------|---------|------|------|------|------|------|------|------|-------|------|------|------|-----------------|
| | | | (mm) | (bar) | | | (mm) | (mm) | (mm) | (mm) | (mm) | (mm) | (mm) | (mm) | (mm) | (mm) | (mm) | |
| SFCE 3001-90 L 15 M | 3000 PSI | L | 15 | 315 | 1/2" | M22x1,5 | 30,2 | 38,1 | 54 | 17,5 | 45,6 | 7,0 | 40 | 43,0 | 58 | 22 | 8,7 | (4 x) M 8 x 25 |
| SFCE 3002-90 L 22 M | 3000 PSI | L | 22 | 160 | 3/4" | M30x2 | 38,1 | 47,6 | 65 | 22,2 | 51,8 | 7,5 | 59 | 63,5 | 80 | 30 | 10,7 | (4 x) M 10 x 30 |
| SFCE 3003-90 L 28 M | 3000 PSI | L | 28 | 160 | 1" | M36x2 | 44,4 | 52,4 | 70 | 26,2 | 58,4 | 7,5 | 68 | 75,5 | 80 | 36 | 10,7 | (4 x) M 10 x 30 |
| SFCE 3004-90 L 35 M | 3000 PSI | L | 35 | 160 | 1.1/4" | M45x2 | 50,8 | 58,7 | 79 | 30,2 | 72,6 | 10,5 | 86 | 94,5 | 116 | 46 | *1 | *2 |
| SFCE 3005-90 L 42 M | 3000 PSI | L | 42 | 160 | 1.1/2" | M52x2 | 60,3 | 69,9 | 94 | 35,7 | 82,6 | 11,0 | 98 | 104,0 | 127 | 55 | 13,5 | (4 x) M 12 x 35 |
| SFCE 3001-90 S 16 M | 3000 PSI | L / S | 16 | 350 | 1/2" | M24x1,5 | 30,2 | 38,1 | 54 | 17,5 | 45,6 | 7,5 | 40 | 42,5 | 60 | 24 | 8,7 | (4 x) M 8 x 25 |
| SFCE 3003-90 S 25 M | 3000 PSI | L / S | 25 | 315 | 1" | M36x2 | 44,4 | 52,4 | 70 | 26,2 | 58,4 | 12,0 | 68 | 71,0 | 95 | 36 | 10,7 | (4 x) M 10 x 30 |
| SFCE 3003-90 S 30 M | 3000 PSI | L / S | 30 | 315 | 1" | M42x2 | 44,4 | 52,4 | 70 | 26,2 | 58,4 | 13,5 | 68 | 69,5 | 96 | 46 | 10,7 | (4 x) M 10 x 30 |
| SFCE 3005-90 S 38 M | 3000 PSI | L / S | 38 | 210 | 1.1/2" | M52x2 | 60,3 | 69,9 | 94 | 35,7 | 82,6 | 16,0 | 98 | 99,0 | 130 | 55 | 13,5 | (4 x) M 12 x 35 |
| SFCE 6001-90 S 16 M | 6000 PSI | S | 16 | 400 | 1/2" | M24x1,5 | 31,8 | 40,5 | 56 | 18,2 | 47,2 | 8,5 | 40 | 41,5 | 60 | 24 | 8,7 | (4 x) M 8 x 30 |
| SFCE 6002-90 S 25 M | 6000 PSI | S | 25 | 400 | 3/4" | M36x2 | 41,3 | 50,8 | 71 | 23,8 | 60,0 | 12,0 | 62 | 59,0 | 83 | 36 | 10,7 | (4 x) M 10 x 35 |
| SFCE 6002-90 S 30 M | 6000 PSI | S | 30 | 400 | 3/4" | M42x2 | 41,3 | 50,8 | 71 | 23,8 | 60,0 | 13,5 | 62 | 57,5 | 84 | 46 | 10,7 | (4 x) M 10 x 35 |
| SFCE 6003-90 S 25 M | 6000 PSI | S | 25 | 400 | 1" | M36x2 | 47,6 | 57,2 | 81 | 27,8 | 69,6 | 12,0 | 74 | 73,0 | 97 | 36 | *3 | (4 x) M 12 x 45 |
| SFCE 6003-90 S 30 M | 6000 PSI | S | 30 | 400 | 1" | M42x2 | 47,6 | 57,2 | 81 | 27,8 | 69,6 | 13,5 | 74 | 71,5 | 98 | 46 | *3 | (4 x) M 12 x 45 |
| SFCE 6004-90 S 38 M | 6000 PSI | S | 38 | 315 | 1.1/4" | M52x2 | 54,0 | 66,7 | 95 | 31,8 | 77,2 | 16,0 | 96 | 91,0 | 122 | 55 | *4 | (4 x) M 14 x 50 |
| SFCE 6005-90 S 38 M | 6000 PSI | S | 38 | 315 | 1.1/2" | M52x2 | 63,5 | 79,4 | 113 | 36,5 | 95,0 | 16,0 | 111 | 91,0 | 122 | 55 | 17,0 | (4 x) M 16 x 55 |

PN = nazivni tlak PB = maks. radni tlak - Serija: LL = veoma lagan L = lagan S = težak - Ø RAD = vanjski promjer cijevi

*1) = prema odabiru 10,5 ili 12,5 - *3) = prema odabiru 12,0 ili 12,5 - *4) = prema odabiru 13,5 ili 14,5 - *2) = prema odabiru M 10 x 30 ili M 12 x 40

Varijante proizvoda

| | |
|-----------------------------|---|
| SFCE 90 U (3000 / 6000 PSI) | Adapter SAE prirubnice, lemljen, s 2 polovice prirubnice, kompletom vijaka i O prstenom |
| SFCE 90 (3000 PSI) | Adapter SAE prirubnice, lemljen, samo međuelement |