

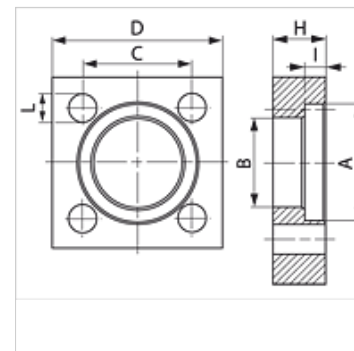
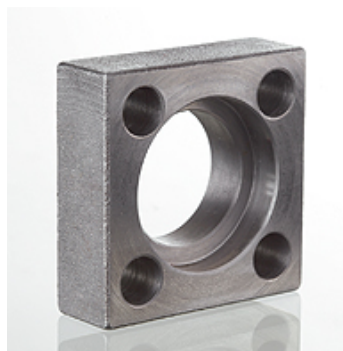
# VK ST 250

Četverokutna prirubnica, Cetop

**HANSA FLEX**

## Karakteristike

Tlačni niz	3000 psi
Izvedba	Četverokutna prirubnica Cetop
Oblik izrade	ravno
Norma	CETOP RP 63H ISO 6164
Pričvršćenje	vijčani provrt
Materijal	S355J2G3 (C45)
Površinska zaštita	crno nauljeno



## Napomena

Navedeni maksimalni radni tlak odnosi se na prirubnicu! Stvarni radni tlak određuje cijev (debljina stijenke) i kvaliteta cijevi!

Preporučeni vijci navedeni su u stupcu M (metr) ili M (unc).

## Artikli

Naziv	Tlak PB (bar)	Veličina	A (mm)	H (mm)	I (mm)	Ø B (mm)	C (mm)	D (mm)	L (mm)	M metr.
VK 38 ST 250	250	3/8"	25,1	14	6,3	18,5	24,7	40	6,5	M 6 x 25
VK 12 ST 250	250	1/2"	31,0	15	6,3	24,3	29,7	45	8,5	M 8 x 30
VK 34 ST 250	250	3/4"	38,9	16	6,3	32,1	35,3	50	8,5	M 8 x 30
VK 1 ST 250	250	1"	45,3	18	7,6	38,5	43,8	65	11,0	M 10 x 35
VK 112 ST 250	250	1.1/2"	61,1	25	7,6	50,8	60,0	85	15,0	M 14 x 45
VK 114 ST 250	250	1.1/4"	51,6	22	7,6	43,7	51,6	75	13,0	M 12 x 40
VK 2 ST 250	250	2"	72,2	30	9,1	62,7	69,4	100	17,0	M 16 x 55
VK 212 ST 250	250	2.1/2"	88,0	35	9,1	76,6	83,4	120	21,0	M 20 x 65
VK 3 ST 250	250	3"	102,3	40	9,1	90,8	102,5	140	21,0	M 20 x 75

PN = nazivni tlak PB = maks. radni tlak