

VKS ST 250

Četverokutna prirubnica, Cetop, vijenac za predzavarivanje

HANSA FLEX

Karakteristike

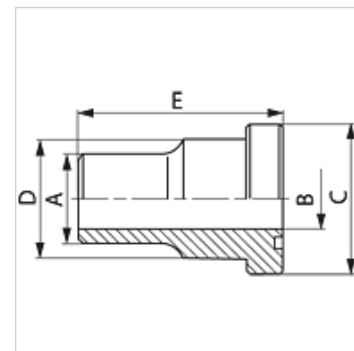
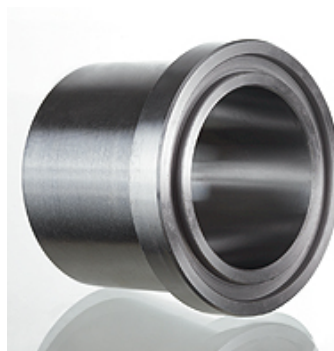
Izvedba Četverokutna prirubnica Cetop

Oblik izrade ravno

Norma CETOP RP 63H
ISO 6164

Materijal S355J2G3 (ST52.3)

Površinska zaštita crno nauljeno



Artikli

Naziv	Tlak PB (bar)	Veličina	A (mm)	Ø B (mm)	C (mm)	D (mm)	E (mm)
VKS 114 ST 250	250	1.1/4"	43	32	50,8	43	45
VKS 2 ST 250	250	2"	62	47	71,4	62	60

PN = nazivni tlak PB = maks. radni tlak – Serija: LL = veoma lagan L = lagan S = težak