

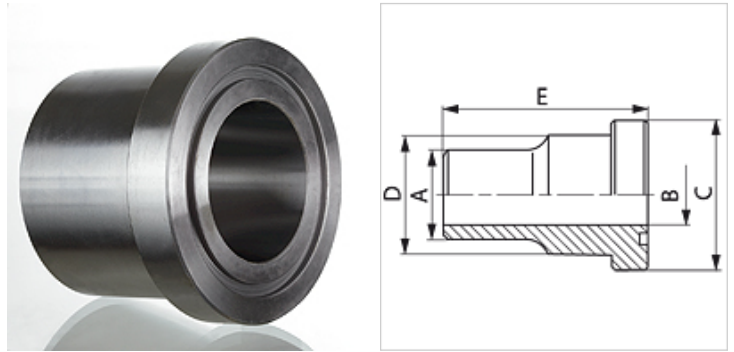
VKS ST 400

Četverokutna prirubnica, Cetop, vijenac za predzavarivanje

HANSA FLEX

Karakteristike

| | |
|--------------------|-------------------------------|
| Izvedba | Četverokutna prirubnica Cetop |
| Oblik izrade | ravno |
| Norma | CETOP RP 63H ISO 6164 |
| Materijal | S355J2G3 (ST52.3) |
| Površinska zaštita | crno nauljeno |



Artikli

| Naziv | Tlak PB (bar) | Veličina | A (mm) | Ø B (mm) | C (mm) | D (mm) | E (mm) |
|----------------|------------------|----------|-----------|-------------|-----------|-----------|-----------|
| VKS 34 ST 400 | 400 | 3/4" | 28 | 18 | 39,5 | 32 | 45 |
| VKS 114 ST 400 | 400 | 1.1/4" | 44 | 29 | 54,0 | 44 | 55 |
| VKS 2 ST 400 | 400 | 2" | 61 | 43 | 79,4 | 67 | 70 |
| VKS 212 ST 400 | 400 | 2.1/2" | 80 | 53 | 94,2 | 60 | 80 |
| VKS 3 ST 400 | 400 | 3" | 90 | 58 | 104,0 | 90 | 90 |

Serijska: LL = veoma lagan L = lagan S = težak - PN = nazivni tlak PB = maks. radni tlak