

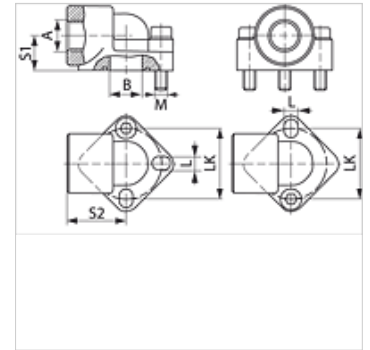
WA

Priključak za crpku (2 rupe), kut 90°

HANSA FLEX

Karakteristike

Izvedba	Priključak za crpku (2 rupe)
Oblik izrade	Kutevi 90°
Pričvršćenje	s kompletom metričkih vijaka
Opseg isporuke	s kompletom metričkih vijaka i O prstenom
Materijal	aluminij



Napomena

Navedeni maksimalni radni tlak odnosi se na priрубnicu! Stvarni radni tlak određuje cijev (debljina stjenke) i kvaliteta cijevi!

Artikl

Naziv	Tlak PB (bar)	LK (mm)	A	Ø B (mm)	S1 (mm)	S2 (mm)	L (mm)	Vijci	OR
WA 3.5 114	120	62,0	G 1,1/4" - 11	32	33,5	57	13	(2 x) M 12 x 35	35,80 x 3,53

PN = nazivni tlak PB = maks. radni tlak