

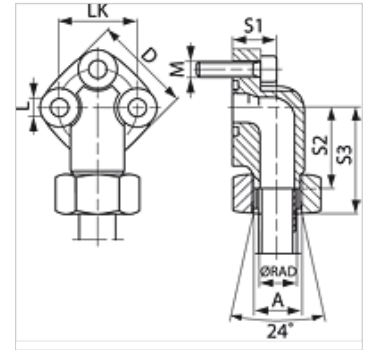
# WF LK 3

Priključak za crpku (3 rupe), kut 90°

**HANSA FLEX**

## Karakteristike

<b>Izvedba</b>	Priključak za crpku (3 rupe)
<b>Oblik izrade</b>	Kutevi 90°
<b>Pričvršćenje</b>	s kompletom metričkih vijaka
<b>Opseg isporuke</b>	s kompletom metričkih vijaka i O prstenom
<b>Materijal</b>	Temper lijev GTW40
<b>Površinska zaštita</b>	galvanski premaz



## Napomena

Navedeni maksimalni radni tlak odnosi se na priрубnicu! Stvarni radni tlak određuje cijev (debljina stjenke) i kvaliteta cijevi!

## Artikli

Naziv	Seriya	Ø RAD (mm)	Tlak PB (bar)	LK (mm)	A	D (mm)	S1 (mm)	S2 (mm)	S3 (mm)	L (mm)	Vijci	OR
WF 30 LK L 12-3	L	12	250	30	M18x1,5	38	19	30,0	46,5	6,4	(3 x) M 6 x 25	16,0 x 2,5
WF 30 LK L 15-3	L	15	250	30	M22x1,5	38	19	30,0	46,0	6,4	(3 x) M 6 x 25	16,0 x 2,5
WF 40 LK L 22-3	L	22	160	40	M30x2	48	25	35,5	52,5	8,4	(3 x) M 8 x 30	24,0 x 2,5
WF 40 LK L 28-3	L	28	160	40	M36x2	48	25	35,5	52,5	8,4	(3 x) M 8 x 30	24,0 x 2,5

Seriya: LL = veoma lagan L = lagan S = težak - PN = nazivni tlak PB = maks. radni tlak - Ø RAD = vanjski promjer cijevi

## Varijante proizvoda

WF LK 3 M Priključak za crpku (3 rupe), kut 90°, s kompletom vijaka, O prstenom, maticom i narezim prstenom