

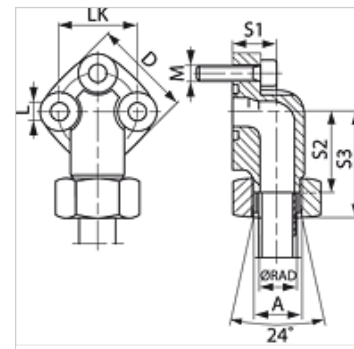
WF LK 3 M

Priključak za crpku (3 rupe), kut 90°

HANSA FLEX

Karakteristike

Izvedba	Priključak za crpku (3 rupe)
Oblik izrade	Kutevi 90°
Pričvršćenje	s kompletom metričkih vijaka
Opseg isporuke	s kompletom vijaka, O prstenom, maticom i narezanim prstenom
Materijal	Temper lijev GTW40
Površinska zaštita	galvanski premaz



Artikli

Naziv	Seriya	Ø RAD (mm)	Tlak PB (bar)	LK (mm)	A	D (mm)	S1 (mm)	S2 (mm)	S3 (mm)	L (mm)	Vijci	OR
WF 30 LK L 12-3 M	L	12	250	30	M18x1,5	38	19	30,0	46,5	6,4	(3 x) M 6 x 25	16,0 x 2,5
WF 30 LK L 15-3 M	L	15	250	30	M22x1,5	38	19	30,0	46,0	6,4	(3 x) M 6 x 25	16,0 x 2,5
WF 40 LK L 22-3 M	L	22	160	40	M30x2	48	25	35,5	52,5	8,4	(3 x) M 8 x 30	24,0 x 2,5
WF 40 LK L 28-3 M	L	28	160	40	M36x2	48	25	35,5	52,5	8,4	(3 x) M 8 x 30	24,0 x 2,5

Seriya: LL = veoma lagan L = lagan S = težak - PN = nazivni tlak PB = maks. radni tlak - Ø RAD = vanjski promjer cijevi

Varijante proizvoda

WF LK 3 Priključak za crpku (3 rupe), kut 90°, s kompletom metričkih vijaka i O prstenom