

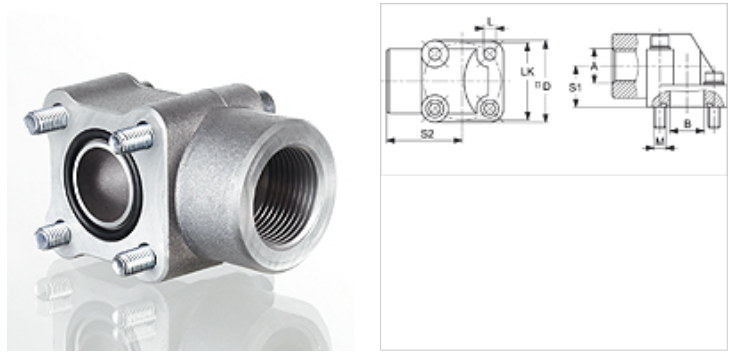
WVA AL

Priključak za crpku (4 rupe), aluminij, kut 90°

HANSA FLEX

Karakteristike

Izvedba	Priključak za crpku (4 rupe)
Oblik izrade	Kutevi 90°
Pričvršćenje	s kompletom metričkih vijaka
Opseg isporuke	s kompletom metričkih vijaka i O prstenom
Materijal	aluminij



Napomena

Navedeni maksimalni radni tlak odnosi se na priрубnicu! Stvarni radni tlak određuje cijev (debljina stjenke) i kvaliteta cijevi!

Artikli

Naziv	Tlak PB (bar)	A	B (mm)	LK (mm)	S1 (mm)	S2 (mm)	L (mm)	Vijci 1	Vijci 2	OR
WVA 100 55	120	G 1" -11	25,0	55	29	54,0	8,5	(2x) M 8 x 45	(2x) M 8 x 60	29,74 x 3,53
WVA 12 30	180	G 1/2" -14	11,5	30	18	40,0	6,5	(2x) M 6 x 30	(2x) M 6 x 45	15,88 x 2,62
WVA 12 35	180	G 1/2" -14	14,0	35	18	42,5	6,5	(2x) M 6 x 30	(2x) M 6 x 45	18,72 x 2,62
WVA 12 40	180	G 1/2" -14	17,0	40	24	47,5	6,5	(2x) M 6 x 35	(2x) M 6 x 55	22,22 x 2,62
WVA 34 40	180	G 3/4" -14	17,0	40	24	47,5	6,5	(2x) M 6 x 35	(2x) M 6 x 55	22,22 x 2,62
WVA 34 55	180	G 3/4" -14	25,0	55	29	54,0	8,5	(2x) M 8 x 45	(2x) M 8 x 60	29,74 x 3,53
WVA 38 30	180	G 3/8" - 19	11,5	30	18	40,0	6,5	(2x) M 6 x 30	(2x) M 6 x 45	15,88 x 2,62
WVA 38 35	180	G 3/8" - 19	14,0	35	18	42,5	6,5	(2x) M 6 x 30	(2x) M 6 x 45	18,72 x 2,62

PN = nazivni tlak PB = maks. radni tlak