

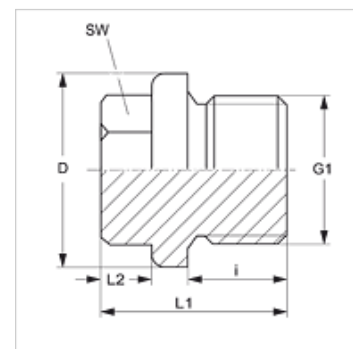
# FHR 91

Čep s navojem, šesterokutna glava

**HANSA FLEX**

## Karakteristike

Priključak 1	BSP vanjski navoj, cilindrični
Oblik brtve 1	Profil A
Izvedba	Čepovi s navojem, šesterokutna glava
Oblik izrade	ravno
Norma	DIN 910
Materijal	Čelik
Površinska zaštita	galvanski premaz



## Artikli

Naziv	G1	i (mm)	D (mm)	L1 (mm)	L2 (mm)	SW (mm)
FHR 91-1/8	G 1/8" - 28	8	14	17	6	10
FHR 91-1/4	G 1/4" - 19	12	18	21	6	13
FHR 91-3/8	G 3/8" - 19	12	22	21	6	17
FHR 91-1/2	G 1/2" - 14	14	26	26	8	19
FHR 91-5/8	G 5/8" - 14	14	28	26	8	19
FHR 91-3/4	G 3/4" - 14	16	32	30	10	24
FHR 91-1	G 1" - 11	16	39	32	11	27
FHR 91-1 1/4	G 1,1/4" - 11	16	49	33	12	30
FHR 91-1 1/2	G 1,1/2" - 11	16	55	33	12	30