

# VHM 90 ED VA

Čep s navojem, imbus

**HANSA FLEX**

## Karakteristike

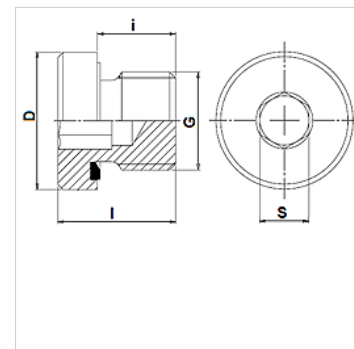
**Priključak 1** metrički vanjski navoji, cilindrični

**Oblik brtve 1** Profil E

**Izvedba** Čep s navojem, imbus

**Oblik izrade** ravno

**Materijal** Oplemenjeni čelik



## Napomene uz narudžbu

Ulošci NBR ulošci brtve

FPM (Viton) na zahtjev

## Artikli

Naziv	Radni tlak bari	G	D (mm)	i (mm)	l (mm)	S (mm)
VHM 90-10 ED VA	PN 400	M 10 x 1	14,0	8	12,0	5
VHM 90-12 ED VA	PN 400	M 12 x 1,5	17,0	12	16,0	6
VHM 90-14 ED VA	PN 400	M 14 x 1,5	19,0	12	16,0	6
VHM 90-16 ED VA	PN 400	M 16 x 1,5	22,0	12	16,0	8
VHM 90-18 ED VA	PN 400	M 18 x 1,5	24,0	12	17,0	8
VHM 90-20 ED VA	PN 400	M 20 x 1,5	26,0	14	19,0	10
VHM 90-22 ED VA	PN 400	M 22 x 1,5	27,0	14	19,0	10
VHM 90-26 ED VA	PN 400	M 26 x 1,5	32,0	16	21,0	12
VHM 90-27 ED VA	PN 400	M 27 x 2	32,0	16	21,0	12
VHM 90-33 ED VA	PN 400	M 33 x 2	40,0	16	22,5	17
VHM 90-42 ED VA	PN 315	M 42 x 2	50,0	16	22,5	22
VHM 90-48 ED VA	PN 315	M 48 x 2	55,0	16	22,5	24

PN = nazivni tlak PB = maks. radni tlak

## Varijante proizvoda

VHM 90 ED Čep s navojem, imbus, Čelik

## Rezervni dijelovi

WD V Meka brtva JIC