

# VHR 90 VA

Čep s navojem, imbus

## Karakteristike

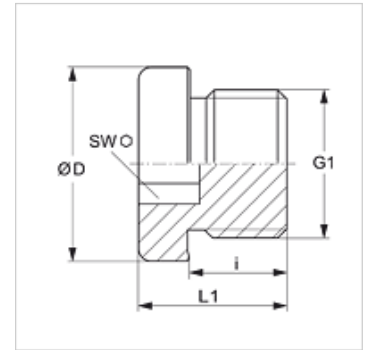
**Priključak 1** BSP vanjski navoj, cilindrični

**Oblik brtve 1** Profil B

**Izvedba** Čep s navojem, imbus

**Oblik izrade** ravno

**Materijal** Oplemenjeni čelik



## Artikli

Naziv	G1	Ø D (mm)	i (mm)	L1 (mm)	SW (mm)
VHR 90-1/8 VA	G 1/8" - 28	14	8	12,0	5
VHR 90-1/4 VA	G 1/4" - 19	18	12	17,0	6
VHR 90-3/8 VA	G 3/8" - 19	22	12	17,0	8
VHR 90-1/2 VA	G 1/2" - 14	26	14	19,0	10
VHR 90-3/4 VA	G 3/4" - 14	32	16	21,0	12
VHR 90-1 VA	G 1" - 11	39	16	22,5	17
VHR 90-1 1/4 VA	G 1,1/4" - 11	49	16	22,5	22
VHR 90-1 1/2 VA	G 1,1/2" - 11	55	16	22,5	24

PN = nazivni tlak PB = maks. radni tlak