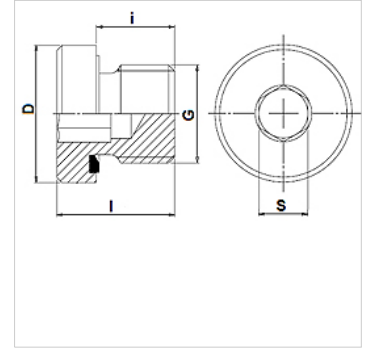


VHR 90 ED

Čep s navojem, imbus

Karakteristike

Priključak 1	BSP vanjski navoj, cilindrični
Oblik brtve 1	Profil E
Izvedba	Čep s navojem, imbus
Oblik izrade	ravno
Materijal	Čelik
Površinska zaštita	galvanski premaz



Napomena

Može se kupiti i bez brtve kao FHR.

Artikli

Naziv	Radni tlak bari	G	D (mm)	i (mm)	l (mm)	S (mm)
VHR 90-1/8 ED	PN 400	G 1/8" - 28	14	8	12,0	5
VHR 90-1/4 ED	PN 400	G 1/4" - 19	19	12	17,0	6
VHR 90-3/8 ED	PN 400	G 3/8" - 19	22	12	17,0	8
VHR 90-1/2 ED	PN 400	G 1/2" - 14	27	14	19,0	10
VHR 90-3/4 ED	PN 400	G 3/4" - 14	32	16	21,0	12
VHR 90-1 ED	PN 400	G 1" - 11	40	16	22,5	17
VHR 90-1 1/4 ED	PN 315	G 1,1/4" - 11	50	16	22,5	22
VHR 90-1 1/2 ED	PN 315	G 1,1/2" - 11	55	16	22,5	24
VHR 90-2 ED	PN 315	G 2" - 11	72	24	34,5	32

PN = nazivni tlak PB = maks. radni tlak

Varijante proizvoda

VHR 90 ED VA Čep s navojem, imbus, Oplemenjeni čelik

Rezervni dijelovi

WD Meka brtva za ED vijčane spojeve