

VHR 90 ED VA

Čep s navojem, imbus

HANSA FLEX

Karakteristike

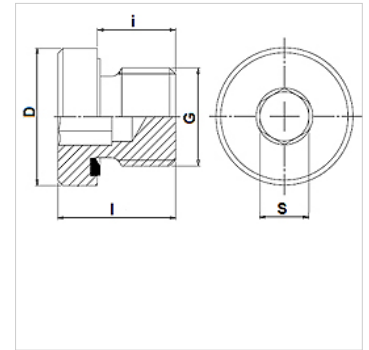
Priključak 1 BSP vanjski navoj, cilindrični

Oblik brtve 1 Profil E

Izvedba Čep s navojem, imbus

Oblik izrade ravno

Materijal Oplemenjeni čelik



Napomene uz narudžbu

Ulošci NBR ulošci brtve

FPM (Viton) na zahtjev

Artikli

Naziv	Radni tlak bari	G	D (mm)	i (mm)	l (mm)	S (mm)
VHR 90-1/8 ED VA	PN 400	G 1/8" - 28	14	8	12,0	5
VHR 90-1/4 ED VA	PN 400	G 1/4" - 19	19	12	17,0	6
VHR 90-3/8 ED VA	PN 400	G 3/8" - 19	22	12	17,0	8
VHR 90-1/2 ED VA	PN 400	G 1/2" - 14	27	14	19,0	10
VHR 90-3/4 ED VA	PN 400	G 3/4" - 14	32	16	21,0	12
VHR 90-1 ED VA	PN 400	G 1" - 11	40	16	22,5	17
VHR 90-1 1/4 ED VA	PN 315	G 1,1/4" - 11	50	16	22,5	22
VHR 90-1 1/2 ED VA	PN 315	G 1,1/2" - 11	55	16	22,5	24

PN = nazivni tlak PB = maks. radni tlak

Varijante proizvoda

VHR 90 ED Čep s navojem, imbus, Čelik

Rezervni dijelovi

WD V Meka brtva JIC