

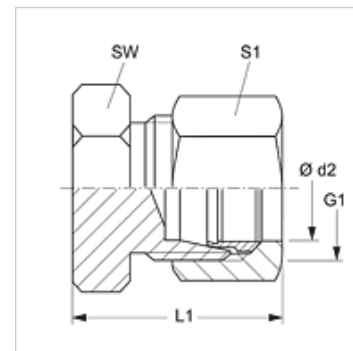
XVHL VA / XVHS VA

Čep s nastavkom

HANSA FLEX

Karakteristike

| | |
|----------------|---|
| Priključak 1 | metrički vanjski navoji, cilindrični |
| Oblik brtve 1 | 24° unutarnji konus |
| Izvedba | Čep s nastavkom |
| Oblik izrade | ravno |
| Norma | DIN 2353 ISO 8434-1 |
| Opseg isporuke | Nastavak (bez preturne matice i nareznog prstena) |
| Materijal | Oplemenjeni čelik |



Napomena

Upute za montažu, ugradnju, tlačno opterećenje i dopuštene radne temperature pronaći ćete u tehničkim informacijama za vijčane spojeve cijevi.

Artikli

| Naziv | Seriya | Radni tlak bari | Ø d2 (mm) | G1 | L1 (mm) | SW (mm) | S1 |
|---------------|--------|-----------------|-----------|------------|---------|---------|----|
| XVHL NW 04 VA | L | PN 315 | 6 | M 12 x 1,5 | 22 | 12 | 14 |
| XVHL NW 06 VA | L | PN 315 | 8 | M 14 x 1,5 | 23 | 14 | 17 |
| XVHL NW 08 VA | L | PN 315 | 10 | M 16 x 1,5 | 24 | 17 | 19 |
| XVHL NW 10 VA | L | PN 315 | 12 | M 18 x 1,5 | 25 | 19 | 22 |
| XVHL NW 13 VA | L | PN 315 | 15 | M 22 x 1,5 | 26 | 24 | 27 |
| XVHL NW 16 VA | L | PN 315 | 18 | M 26 x 1,5 | 28 | 27 | 32 |
| XVHL NW 20 VA | L | PN 160 | 22 | M 30 x 2 | 30 | 32 | 36 |
| XVHL NW 25 VA | L | PN 160 | 28 | M 36 x 2 | 31 | 41 | 41 |
| XVHL NW 32 VA | L | PN 160 | 35 | M 45 x 2 | 36 | 46 | 50 |
| XVHL NW 40 VA | L | PN 160 | 42 | M 52 x 2 | 39 | 55 | 60 |
| XVHS NW 03 VA | S | PN 630 | 6 | M 14 x 1,5 | 26 | 14 | 17 |
| XVHS NW 04 VA | S | PN 630 | 8 | M 16 x 1,5 | 28 | 17 | 19 |
| XVHS NW 06 VA | S | PN 630 | 10 | M 18 x 1,5 | 29 | 19 | 22 |
| XVHS NW 08 VA | S | PN 630 | 12 | M 20 x 1,5 | 31 | 22 | 24 |
| XVHS NW 10 VA | S | PN 630 | 14 | M 22 x 1,5 | 34 | 24 | 27 |
| XVHS NW 13 VA | S | PN 400 | 16 | M 24 x 1,5 | 34 | 27 | 30 |
| XVHS NW 16 VA | S | PN 400 | 20 | M 30 x 2 | 39 | 32 | 36 |
| XVHS NW 20 VA | S | PN 400 | 25 | M 36 x 2 | 44 | 41 | 46 |
| XVHS NW 25 VA | S | PN 400 | 30 | M 42 x 2 | 47 | 46 | 50 |
| XVHS NW 32 VA | S | PN 315 | 38 | M 52 x 2 | 54 | 55 | 60 |

Seriya: LL = veoma lagan L = lagan S = težak - PN = nazivni tlak PB = maks. radni tlak - Ø d2 = vanjski promjer cijevi

Varijante proizvoda

| | |
|---------------------|------------------------------------|
| XVHLL / XVHL / XVHS | Čep s nastavkom, Čelik |
| VHL VA / VHS VA | Čep s nastavkom, Oplemenjeni čelik |