

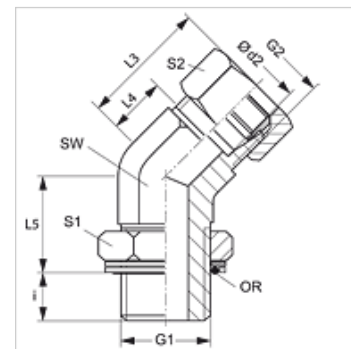
# EWORK 45

## Uvrtni vijčani spoj, kut 45°

# HANSA FLEX

### Karakteristike

<b>Priključak 1</b>	BSP vanjski navoj, cilindrični
<b>Oblik brtve 1</b>	O prsten i komorni prsten
<b>Priključak 2</b>	metrički vanjski navoji, cilindrični
<b>Oblik brtve 2</b>	24° unutarnji konus
<b>Izvedba</b>	Uvrtni vijčani spoj, podesiv po smjeru
<b>Oblik izrade</b>	Kutevi 45°
<b>Opseg isporuke</b>	Nastavak s pretornom maticom i nareznom prstenom
<b>Materijal</b>	Čelik
<b>Površinska zaštita</b>	galvanski premaz



### Napomena

Upute za montažu, ugradnju, tlačno opterećenje i dopuštene radne temperature pronaći ćete u tehničkim informacijama za vijčane spojeve cijevi.

### Artikli

Naziv	Seriya	Radni tlak bari	Ø d2 (mm)	G1	G2	i (mm)	L3 (mm)	L4 (mm)	L5 (mm)	SW (mm)	S1	S2	OR
EWORK 45 NW 04 HL	L	PN 315	6	G 1/8" - 28	M 12 x 1,5	7	24	9	21	14	14	14	7,97 x 1,88
EWORK 45 NW 06 HL	L	PN 315	8	G 1/4" - 19	M 14 x 1,5	9	27	12	20	14	19	17	10,77 x 2,62
EWORK 45 NW 08 HL	L	PN 315	10	G 1/4" - 19	M 16 x 1,5	9	27	12	25	19	19	19	10,77 x 2,62
EWORK 45 NW 10 HL	L	PN 250	12	G 3/8" - 19	M 18 x 1,5	9	28	14	28	19	22	22	13,94 x 2,62
EWORK 45 NW 13 HL	L	PN 250	15	G 1/2" - 14	M 22 x 1,5	13	32	17	26	22	27	27	17,86 x 2,62
EWORK 45 NW 16 HL	L	PN 250	18	G 1/2" - 14	M 26 x 1,5	13	33	17	32	27	27	32	17,86 x 2,62
EWORK 45 NW 20 HL	L	PN 160	22	G 3/4" - 14	M 30 x 2	13	35	19	37	30	36	36	23,47 x 2,62
EWORK 45 NW 25 HL	L	PN 160	28	G 1" - 11	M 36 x 2	15	40	23	37	36	41	41	29,74 x 3,53
EWORK 45 NW 32 HL	L	PN 160	35	G 1,1/4" - 11	M 45 x 2	15	48	27	39	50	50	50	37,69 x 3,53
EWORK 45 NW 40 HL	L	PN 160	42	G 1,1/2" - 11	M 52 x 2	15	49	26	39	50	55	60	44,04 x 3,53
EWORK 45 NW 03 HS	S	PN 315	6	G 1/4" - 19	M 14 x 1,5	9	24	9	19	14	19	17	10,77 x 2,62
EWORK 45 NW 04 HS	S	PN 315	8	G 1/4" - 19	M 16 x 1,5	9	27	12	23	19	19	19	10,77 x 2,62
EWORK 45 NW 06 HS	S	PN 250	10	G 3/8" - 19	M 18 x 1,5	9	29	13	25	19	22	22	13,94 x 2,62
EWORK 45 NW 08 HS	S	PN 250	12	G 3/8" - 19	M 20 x 1,5	9	33	17	25	22	22	24	13,94 x 2,62
EWORK 45 NW 13 HS	S	PN 250	16	G 1/2" - 14	M 24 x 1,5	13	34	16	31	27	27	30	17,86 x 2,62
EWORK 45 NW 16 HS	S	PN 250	20	G 3/4" - 14	M 30 x 2	12	38	16	34	30	36	36	23,47 x 2,62
EWORK 45 NW 20 HS	S	PN 250	25	G 1" - 11	M 36 x 2	14	43	19	37	36	41	46	29,74 x 3,53
EWORK 45 NW 25 HS	S	PN 160	30	G 1,1/4" - 11	M 42 x 2	15	50	24	38	50	50	50	37,69 x 3,53
EWORK 45 NW 32 HS	S	PN 160	38	G 1,1/2" - 11	M 52 x 2	15	52	21	38	50	55	60	44,04 x 3,53

Seriya: LL = veoma lagan L = lagan S = težak - PN = nazivni tlak PB = maks. radni tlak - Ø d2 = vanjski promjer cijevi

### Varijante proizvoda

**XEWORK 45** Uvrtni vijčani spoj, kut 45°, Nastavak (bez pretorne matice i narezno prstena)