

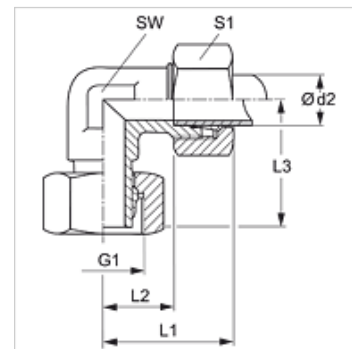
VEW MG

Vijčani spoj, kut 90°

HANSA FLEX

Karakteristike

| | |
|-----------------------|---|
| Priključak 1 | metrički navoji matice |
| Oblik brtve 1 | Cijevni nastavak s narezanim prstenom |
| Priključak 2 | metrički vanjski navoji, cilindrični |
| Oblik brtve 2 | 24° unutarnji konus |
| Izvedba | Vijčani spojevi, podesivi po smjeru |
| Oblik izrade | Kutevi 90° |
| Norma | DIN 2353 ISO 8434-1 |
| Opseg isporuke | Nastavak s pretornom maticom i narezanim prstenom |
| Materijal | Mjeda |



Napomena

Upute za montažu, ugradnju, tlačno opterećenje i dopuštene radne temperature pronaći ćete u tehničkim informacijama za vijčane spojeve cijevi.

Artikli

| Naziv | Serijska | Radni tlak bari | Ø d2 (mm) | G1 | L1 (mm) | L2 (mm) | L3 (mm) | SW (mm) | S1 |
|-----------------|----------|-----------------|-----------|------------|---------|---------|---------|---------|----|
| VEW NW 04 HL MG | L | PN 200 | 6 | M 12 x 1,5 | 27 | 12,0 | 26,0 | 12 | 14 |
| VEW NW 06 HL MG | L | PN 200 | 8 | M 14 x 1,5 | 29 | 14,0 | 27,5 | 12 | 17 |
| VEW NW 08 HL MG | L | PN 200 | 10 | M 16 x 1,5 | 30 | 15,0 | 29,0 | 14 | 19 |
| VEW NW 10 HL MG | L | PN 200 | 12 | M 18 x 1,5 | 32 | 17,0 | 29,5 | 17 | 22 |
| VEW NW 13 HL MG | L | PN 200 | 15 | M 22 x 1,5 | 36 | 21,0 | 32,5 | 19 | 27 |
| VEW NW 16 HL MG | L | PN 200 | 18 | M 26 x 1,5 | 40 | 23,5 | 35,5 | 24 | 32 |
| VEW NW 20 HL MG | L | PN 100 | 22 | M 30 x 2 | 44 | 27,5 | 38,0 | 27 | 36 |
| VEW NW 03 HS MG | S | PN 400 | 6 | M 14 x 1,5 | 31 | 16,0 | 27,0 | 12 | 17 |
| VEW NW 04 HS MG | S | PN 400 | 8 | M 16 x 1,5 | 32 | 17,0 | 27,5 | 14 | 19 |
| VEW NW 06 HS MG | S | PN 400 | 10 | M 18 x 1,5 | 34 | 17,5 | 29,5 | 17 | 22 |
| VEW NW 08 HS MG | S | PN 400 | 12 | M 20 x 1,5 | 38 | 21,5 | 30,5 | 17 | 24 |
| VEW NW 13 HS MG | S | PN 250 | 16 | M 24 x 1,5 | 43 | 24,5 | 36,5 | 24 | 30 |
| VEW NW 20 HS MG | S | PN 250 | 25 | M 36 x 2 | 54 | 30,0 | 49,5 | 36 | 46 |
| VEW NW 25 HS MG | S | PN 250 | 30 | M 42 x 2 | 62 | 35,5 | 55,0 | 41 | 50 |

Serijska: LL = veoma lagan L = lagan S = težak – PN = nazivni tlak PB = maks. radni tlak – Ø d2 = vanjski promjer cijevi

Varijante proizvoda

| | |
|--------|--|
| VEW | Vijčani spoj, kut 90°, Čelik |
| VEW VA | Vijčani spoj, kut 90°, Oplemenjeni čelik |