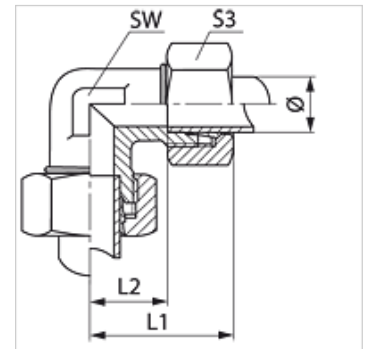


W

Vijčani spoj, kut 90°

Karakteristike

| | |
|---------------------------|---|
| Prikjučak 1 + 2 | metrički vanjski navoji, cilindrični |
| Oblik brtve 1 + 2 | 24° unutarnji konus |
| Izvedba | Vijčani spoj |
| Oblik izrade | Kutevi 90° |
| Norma | DIN 2353 ISO 8434-1 |
| Opseg isporuke | Nastavak s pretornom maticom i narezanim prstenom |
| Materijal | Čelik |
| Površinska zaštita | galvanski premaz |



Napomena

Upute za montažu, ugradnju, tlačno opterećenje i dopuštene radne temperature pronaći ćete u tehničkim informacijama za vijčane spojeve cijevi.

Artikli

| Naziv | Seriya | Radni tlak bari | Vanjski Ø cijevi (mm) | L1 (mm) | L2 (mm) | SW (mm) | S3 |
|------------|--------|-----------------|-----------------------|---------|---------|---------|----|
| W 04 LL | LL | PN 100 | 4 | 21 | 11,0 | 7 | 10 |
| W 05 LL | LL | PN 100 | 5 | 21 | 9,5 | 11 | 12 |
| W 06 LL | LL | PN 100 | 6 | 21 | 9,5 | 9 | 12 |
| W 08 LL | LL | PN 100 | 8 | 23 | 11,5 | 12 | 14 |
| W 10 LL | LL | PN 100 | 10 | 27 | 15,5 | 14 | 17 |
| W 12 LL | LL | PN 100 | 12 | 27 | 15,0 | 17 | 19 |
| W 16 LL | LL | PN 100 | 16 | 40 | 22,0 | 19 | 27 |
| W NW 04 HL | L | PN 315 | 6 | 27 | 12,0 | 12 | 14 |
| W NW 06 HL | L | PN 315 | 8 | 29 | 14,0 | 12 | 17 |
| W NW 08 HL | L | PN 315 | 10 | 30 | 15,0 | 14 | 19 |
| W NW 10 HL | L | PN 315 | 12 | 32 | 17,0 | 17 | 22 |
| W NW 13 HL | L | PN 315 | 15 | 36 | 21,0 | 19 | 27 |
| W NW 16 HL | L | PN 315 | 18 | 40 | 23,5 | 24 | 32 |
| W NW 20 HL | L | PN 160 | 22 | 44 | 27,5 | 27 | 36 |
| W NW 25 HL | L | PN 160 | 28 | 47 | 30,5 | 36 | 41 |
| W NW 32 HL | L | PN 160 | 35 | 56 | 34,5 | 41 | 50 |
| W NW 40 HL | L | PN 160 | 42 | 63 | 40,0 | 50 | 60 |
| W NW 03 HS | S | PN 630 | 6 | 31 | 16,0 | 12 | 17 |
| W NW 04 HS | S | PN 630 | 8 | 32 | 17,0 | 14 | 19 |
| W NW 06 HS | S | PN 630 | 10 | 34 | 17,5 | 17 | 22 |
| W NW 08 HS | S | PN 630 | 12 | 38 | 21,5 | 17 | 24 |
| W NW 10 HS | S | PN 630 | 14 | 40 | 22,0 | 19 | 27 |
| W NW 13 HS | S | PN 400 | 16 | 43 | 24,5 | 24 | 30 |
| W NW 16 HS | S | PN 400 | 20 | 48 | 26,5 | 27 | 36 |
| W NW 20 HS | S | PN 400 | 25 | 54 | 30,0 | 36 | 46 |
| W NW 25 HS | S | PN 400 | 30 | 62 | 35,5 | 41 | 50 |
| W NW 32 HS | S | PN 315 | 38 | 72 | 41,0 | 50 | 60 |

Seriya: LL = veoma lagan L = lagan S = težak – PN = nazivni tlak PB = maks. radni tlak – Ø = vanjski promjer cijevi

Varijante proizvoda

| | |
|-----------------|--|
| W MG | Vijčani spoj, kut 90°, Mjed |
| W VA W90 | Vijčani spoj, kut 90°, Oplemenjeni čelik |
| XW | Vijčani spoj, kut 90°, Čelik |