

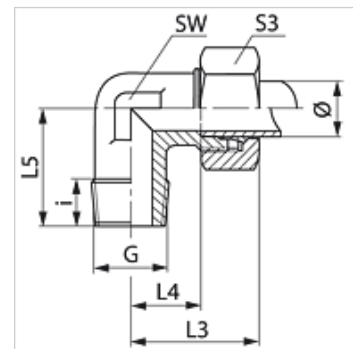
# WN MG

Uvrtni vijčani spoj, kut 90°

**HANSA FLEX**

## Karakteristike

Priključak 1	NPT vanjski navoji
Oblik brtve 1	brtvljenje navoja
Priključak 2	metrički vanjski navoji, cilindrični
Oblik brtve 2	24° unutarnji konus
Izvedba	Uvrtni vijčani spoj
Oblik izrade	Kutevi 90°
Norma	DIN 2353 ISO 8434-1
Opseg isporuke	Nastavak s pretornom maticom i narezanim prstenom
Materijal	Mjeda



## Napomena

Upute za montažu, ugradnju, tlačno opterećenje i dopuštene radne temperature pronaći ćete u tehničkim informacijama za vijčane spojeve cijevi.

## Artikli

Naziv	Serija	Radni tlak bari	Vanjski Ø cijevi (mm)	G	i (mm)	L3 (mm)	L4 (mm)	L5 (mm)	SW (mm)	S3
WN 04 LL MG	LL	PN 100	4	1/8" -27 NPT	7,0	21	11,0	17	9	10
WN 06 LL MG	LL	PN 100	6	1/8" -27 NPT	10,0	21	9,5	17	9	12
WN 08 LL MG	LL	PN 100	8	1/8" -27 NPT	10,0	21	9,5	17	12	14
WN NW 04 HL MG	L	PN 315	6	1/8" -27 NPT	10,0	27	12,0	20	12	14
WN NW 04 HL 1/4 MG	L	PN 315	6	1/4" - 18 NPT	12,0	29	14,0	26	12	14
WN NW 06 HL MG	L	PN 315	8	1/4" - 18 NPT	12,0	29	14,0	26	12	17
WN NW 08 HL MG	L	PN 315	10	1/4" - 18 NPT	14,0	30	15,0	27	14	19
WN NW 10 HL MG	L	PN 315	12	3/8" - 18 NPT	12,5	32	17,0	28	17	22
WN NW 03 HS MG	S	PN 630	6	1/4" - 18 NPT	12,0	31	16,0	26	12	17

PN = nazivni tlak PB = maks. radni tlak – Serija: LL = veoma lagan L = lagan S = težak – Ø = vanjski promjer cijevi

## Varijante proizvoda

WN	Uvrtni vijčani spoj, kut 90°, Čelik
WN VA	Uvrtni vijčani spoj, kut 90°, Oplemenjeni čelik