

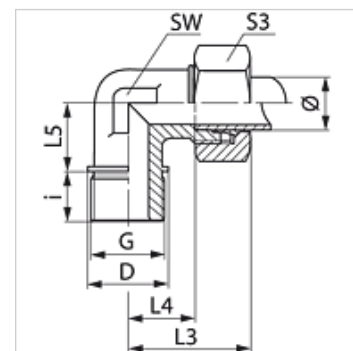
# WR VA

Uvrtni vijčani spoj, kut 90°

**HANSA FLEX**

## Karakteristike

<b>Priključak 1</b>	BSP vanjski navoj, cilindrični
<b>Oblik brtve 1</b>	brtvljenje navoja
<b>Priključak 2</b>	metrički vanjski navoji, cilindrični
<b>Oblik brtve 2</b>	24° unutarnji konus
<b>Izvedba</b>	Uvrtni vijčani spoj
<b>Oblik izrade</b>	Kutevi 90°
<b>Norma</b>	DIN 2353 ISO 8434-1
<b>Opseg isporuke</b>	Nastavak s pretornom maticom i narezanim prstenom
<b>Materijal</b>	Oplemenjeni čelik



## Napomena

Upute za montažu, ugradnju, tlačno opterećenje i dopuštene radne temperature pronaći ćete u tehničkim informacijama za vijčane spojeve cijevi.

## Artikli

Naziv	Seriya	Radni tlak bari	Vanjski Ø cijevi (mm)	G	D (mm)	i (mm)	L3 (mm)	L4 (mm)	L5 (mm)	SW (mm)	S3
WR NW 20 HL VA	L	PN 160	22	G 3/4" -14	32	16	44	27,5	26	27	36
WR NW 25 HL VA	L	PN 160	28	G 1" -11	39	18	47	30,5	30	36	41
WR NW 32 HL VA	L	PN 160	35	G 1,1/4" - 11	49	20	56	34,5	34	41	50
WR NW 40 HL VA	L	PN 160	42	G 1,1/2" - 11	55	22	63	40,0	39	50	60
WR NW 16 HS VA	S	PN 400	20	G 3/4" -14	32	16	48	26,5	26	27	36
WR NW 20 HS VA	S	PN 400	25	G 1" -11	39	18	54	30,0	30	36	41
WR NW 25 HS VA	S	PN 250	30	G 1,1/4" - 11	49	20	62	35,5	34	41	50
WR NW 32 HS VA	S	PN 250	38	G 1,1/2" - 11	55	22	72	41,0	39	50	60

Seriya: LL = veoma lagan L = lagan S = težak - PN = nazivni tlak PB = maks. radni tlak - Ø = vanjski promjer cijevi

## Varijante proizvoda

<b>WR</b>	Uvrtni vijčani spoj, kut 90°, Čelik
<b>WR MG</b>	Uvrtni vijčani spoj, kut 90°, Mjed
<b>XWR VA</b>	Uvrtni vijčani spoj, kut 90°, Oplemenjeni čelik