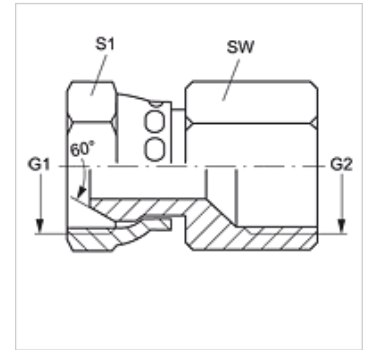


## Karakteristike

<b>Priključak 1</b>	BSP navoji matice
<b>Oblik brtve 1</b>	60° vanjski konus
<b>Priključak 2</b>	BSP unutarnji navoj, cilindrični
<b>Oblik brtve 2</b>	plosnato brtvljenje
<b>Izvedba</b>	Navrtna spojnica
<b>Oblik izrade</b>	ravno
<b>Materijal</b>	Čelik
<b>Površinska zaštita</b>	galvanski premaz



## Artikli

Naziv	G1 + G2	SW (mm)	S1
<b>G AB 02 IR</b>	G 1/8" - 28	14	14
<b>G AB 04 IR</b>	G 1/4" - 19	17	19
<b>G AB 06 IR</b>	G 3/8" - 19	22	22
<b>G AB 08 IR</b>	G 1/2" - 14	27	27
<b>G AB 12 IR</b>	G 3/4" - 14	32	32
<b>G AB 16 IR</b>	G 1" - 11	43	41
<b>G AB 20 IR</b>	G 1,1/4" - 11	50	50
<b>G AB 24 IR</b>	G 1,1/2" - 11	60	60

SW, S1, S2 = širina klučka