

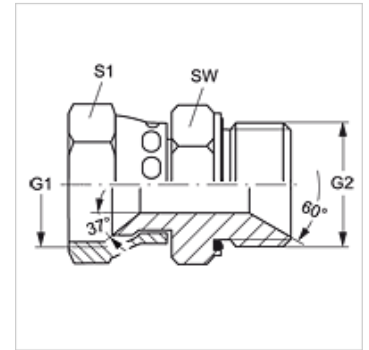
# G AJ HBED VA

Spojnice

**HANSA FLEX**

## Karakteristike

<b>Priključak 1</b>	UN/UNF navoji matice
<b>Oblik brtve 1</b>	74° unutarnji konus
<b>Priključak 2</b>	BSP vanjski navoj, cilindrični
<b>Oblik brtve 2</b>	60° unutarnji konus + profil E
<b>Izvedba</b>	Spojnice
<b>Oblik izrade</b>	ravno
<b>Materijal</b>	Oplemenjeni čelik



## Napomene uz narudžbu

Ulošci NBR ulošci brtve  
FPM (Viton) na zahtjev

## Artikli

Naziv	G1	G2	SW (mm)	S1
G AJ 04 HB 02 ED VA	7/16" -20 UNF	G 1/8" - 28	14	17
G AJ 04 HBED VA	7/16" -20 UNF	G 1/4" - 19	19	17
G AJ 05 HB 04 ED VA	1/2" -20 UNF	G 1/4" - 19	19	17
G AJ 06 HB 04 ED VA	9/16" - 18 UNF	G 1/4" - 19	19	19
G AJ 06 HBED VA	9/16" - 18 UNF	G 3/8" - 19	22	19
G AJ 08 HB 06 ED VA	3/4" - 16 UNF	G 3/8" - 19	32	24
G AJ 08 HBED VA	3/4" - 16 UNF	G 1/2" -14	27	24
G AJ 10 HB 08 ED VA	7/8" -14 UNF	G 1/2" -14	27	27
G AJ 12 HBED VA	1.1/16" -12 UN	G 3/4" -14	32	32
G AJ 12 HB 16 ED VA	1.1/16" -12 UN	G 1" -11	41	32
G AJ 16 HB 12 ED VA	1,5/16" -12 UN	G 3/4" -14	32	41
G AJ 16 HBED VA	1,5/16" -12 UN	G 1" -11	41	41
G AJ 20 HB 16 ED VA	1,5/8" -12 UN	G 1" -11	41	50
G AJ 20 HBED VA	1,5/8" -12 UN	G 1,1/4" - 11	50	50
G AJ 24 HB 20 ED VA	1,7/8" -12 UN	G 1,1/4" - 11	50	55
G AJ 24 HBED VA	1,7/8" -12 UN	G 1,1/2" - 11	55	55

SW, S1, S2 = širina ključa

## Rezervni dijelovi

WD V Meka brtva JIC