

G AJ HJOF

Spojnice

HANSA FLEX

Karakteristike

Priključak 1 UN/UNF navoji matice

Oblik brtve 1 74° unutarnji konus

Priključak 2 ORFS vanjski navoji

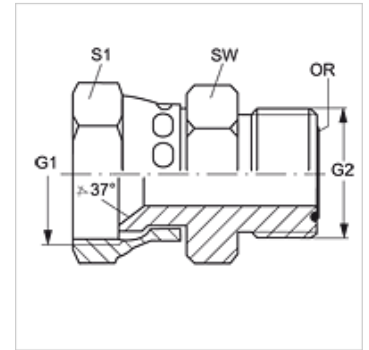
Oblik brtve 2 brtvljenje površina s O-prstenom

Izvedba Spojnice

Oblik izrade ravno

Materijal Čelik

Površinska zaštita galvanski premaz



Artikli

Naziv	G1	G2	SW (mm)	S1	OR
G AJ 04 HJOF	7/16" -20 UNF	9/16" - 18 UNF	16	14	7,65 x 1,78
G AJ 06 HJOF	9/16" - 18 UNF	11/16" - 16 UN	19	18	9,25 x 1,78
G AJ 08 HJOF	3/4" - 16 UNF	13/16" - 16 UN	22	22	12,42 x 1,78
G AJ 10 HJOF	7/8" -14 UNF	1" -14 UNS	27	25	15,60 x 1,78
G AJ 12 HJOF	1.1/16" -12 UN	1,3/16" -12 UN	32	32	18,77 x 1,78
G AJ 16 HJOF	1,5/16" -12 UN	1,7/16" -12 UN	38	38	23,52 x 1,78

SW, S1, S2 = širina ključa