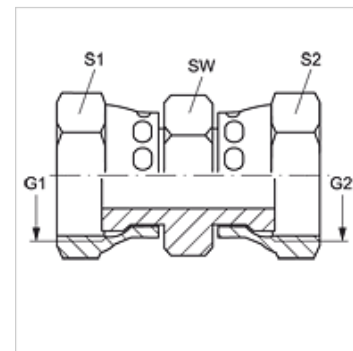
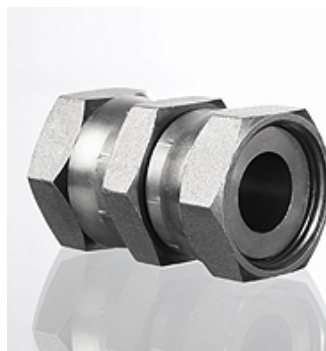


Karakteristike

Priključak 1	ORFS navoji matice
Oblik brtve 1	plosnato brtvljenje
Priključak 2	ORFS navoji matice
Oblik brtve 2	plosnato brtvljenje
Izvedba	Spojnice
Oblik izrade	ravno
Materijal	Čelik
Površinska zaštita	galvanski premaz



Artikli

Naziv	G1 + G2	SW (mm)	S1	S2
G AJF 04	9/16" - 18 UNF	17	18	18
G AJF 06	11/16" - 16 UN	19	21	21
G AJF 08	13/16" - 16 UN	22	24	24
G AJF 10	1" - 14 UNS	27	29	29
G AJF 12	1,3/16" - 12 UN	32	35	35
G AJF 16	1,7/16" - 12 UN	38	41	41
G AJF 20	1.11/16" - 12 UN	46	48	48
G AJF 24	2" - 12 UN	55	55	57

SW, S1, S2 = širina kluča