

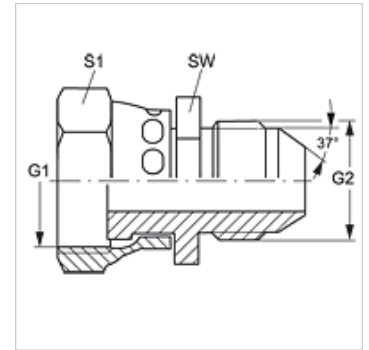
G AJF HJ

Spojnice

HANSA FLEX

Karakteristike

Priključak 1	ORFS navoji matice
Oblik brtve 1	plosnato brtvljenje
Priključak 2	UN/UNF vanjski navoji
Oblik brtve 2	74° vanjski konus
Izvedba	Spojnice
Oblik izrade	ravno
Materijal	Čelik
Površinska zaštita	galvanski premaz



Artikli

Naziv	G1	G2	SW (mm)	S1
G AJF 04 HJ	9/16" - 18 UNF	7/16" -20 UNF	17	19
G AJF 06 HJ	11/16" - 16 UN	9/16" - 18 UNF	19	22
G AJF 08 HJ	13/16" - 16 UN	3/4" - 16 UNF	22	24
G AJF 10 HJ	1" -14 UNS	7/8" - 14 UNF	27	30
G AJF 12 HJ	1,3/16" -12 UN	1.1/16" -12 UN	32	36
G AJF 16 HJ	1,7/16" -12 UN	1,5/16" -12 UN	41	41

SW, S1, S2 = širina ključa