

G AJF HJOF

Spojnice

HANSA FLEX

Karakteristike

Priključak 1 ORFS navoji matice

Oblik brtve 1 plosnato brtvljenje

Priključak 2 ORFS vanjski navoji

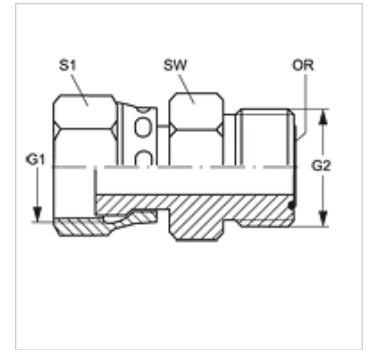
Oblik brtve 2 brtvljenje površina s O-prstenom

Izvedba Spojnice

Oblik izrade ravno

Materijal Čelik

Površinska zaštita galvanski premaz



Artikli

Naziv	G1	G2	SW (mm)	S1	OR
G AJF 06 HJOF 04	11/16" - 16 UN	9/16" - 18 UNF	19	22	7,65 x 1,78
G AJF 08 HJOF 04	13/16" - 16 UN	9/16" - 18 UNF	16	24	7,65 x 1,78
G AJF 08 HJOF 06	13/16" - 16 UN	11/16" - 16 UN	22	24	9,25 x 1,78
G AJF 10 HJOF 04	1" -14 UNS	9/16" - 18 UNF	16	30	7,65 x 1,78
G AJF 10 HJOF 06	1" -14 UNS	11/16" - 16 UN	19	30	9,25 x 1,78
G AJF 10 HJOF 08	1" -14 UNS	13/16" - 16 UN	22	30	12,42 x 1,78
G AJF 12 HJOF 04	1,3/16" -12 UN	9/16" - 18 UNF	16	36	7,65 x 1,78
G AJF 12 HJOF 06	1,3/16" -12 UN	11/16" - 16 UN	19	36	9,25 x 1,78
G AJF 12 HJOF 08	1,3/16" -12 UN	13/16" - 16 UN	32	36	12,42 x 1,78
G AJF 12 HJOF 10	1,3/16" -12 UN	1" -14 UNS	32	36	15,60 x 1,78
G AJF 16 HJOF 08	1,7/16" -12 UN	13/16" - 16 UN	22	41	12,42 x 1,78
G AJF 16 HJOF 10	1,7/16" -12 UN	1" -14 UNS	27	41	15,60 x 1,78
G AJF 16 HJOF 12	1,7/16" -12 UN	1,3/16" -12 UN	41	41	18,77 x 1,78
G AJF 20 HJOF 12	1.11/16" -12 UN	1,3/16" -12 UN	32	50	18,77 x 1,78
G AJF 20 HJOF 16	1.11/16" -12 UN	1,7/16" -12 UN	38	50	23,52 x 1,78
G AJF 24 HJOF 16	2" -12 UN	1,7/16" -12 UN	38	60	23,52 x 1,78
G AJF 24 HJOF 20	2" -12 UN	1.11/16" -12 UN	46	60	29,87 x 1,78

SW, S1, S2 = širina ključa

Varijante proizvoda

G AJF HJOF VA Spojnice, Oplemenjeni čelik