

G AJF HJOF VA

Spojnice

HANSA FLEX

Karakteristike

Priključak 1 ORFS navoji matice

Oblik brtve 1 plosnato brtvljenje

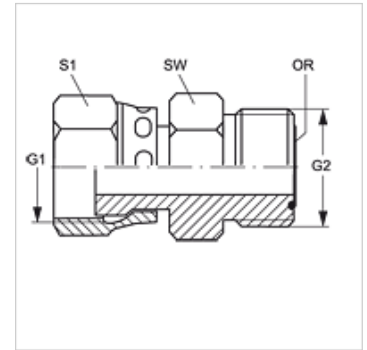
Priključak 2 ORFS vanjski navoji

Oblik brtve 2 brtvljenje površina s O-prstenom

Izvedba Spojnice

Oblik izrade ravno

Materijal Oplemenjeni čelik



Napomene uz narudžbu

Ulošci NBR ulošci brtve

FPM (Viton) na zahtjev

Artikli

Naziv	G1	G2	SW (mm)	S1	OR
G AJF 04 HJOF 06 VA	9/16" - 18 UNF	11/16" - 16 UN	19	18	9,25 x 1,78
G AJF 06 HJOF 04 VA	11/16" - 16 UN	9/16" - 18 UNF	-	21	7,65 x 1,78
G AJF 08 HJOF 06 VA	13/16" - 16 UN	11/16" - 16 UN	22	24	9,25 x 1,78
G AJF 10 HJOF 08 VA	1" - 14 UNS	13/16" - 16 UN	22	30	12,42 x 1,78
G AJF 12 HJOF 06 VA	1,3/16" - 12 UN	11/16" - 16 UN	19	36	9,25 x 1,78
G AJF 12 HJOF 08 VA	1,3/16" - 12 UN	13/16" - 16 UN	32	36	12,42 x 1,78
G AJF 16 HJOF 08 VA	1,7/16" - 12 UN	13/16" - 16 UN	22	41	12,42 x 1,78
G AJF 16 HJOF 12 VA	1,7/16" - 12 UN	1,3/16" - 12 UN	41	41	18,77 x 1,78
G AJF 24 HJOF 16 VA	2" - 12 UN	1,7/16" - 12 UN	38	60	23,52 x 1,78

SW, S1, S2 = širina klučca

Varijante proizvoda

G AJF HJOF Spojnice, Čelik