

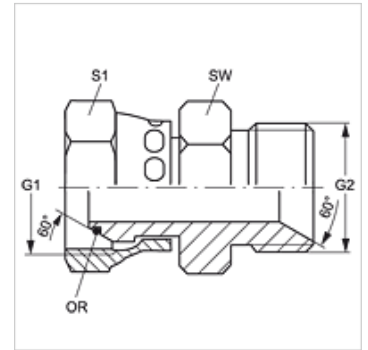
G AOB HB

Spojnice

HANSA FLEX

Karakteristike

Priključak 1	BSP navoji matice
Oblik brtve 1	60° vanjski konus s O prstenom
Priključak 2	BSP vanjski navoj, cilindrični
Oblik brtve 2	60° unutarnji konus
Izvedba	Spojnice
Oblik izrade	ravno
Materijal	Čelik
Površinska zaštita	galvanski premaz



Artikli

Naziv	G1 + G2	SW (mm)	S1	OR
G AOB 02 HB	G 1/8" - 28	16	14	4,5 x 1,5
G AOB 04 HB	G 1/4" - 19	20	17	6,5 x 1,0
G AOB 06 HB	G 3/8" - 19	24	22	8,1 x 1,6
G AOB 08 HB	G 1/2" - 14	28	27	12,1 x 1,6
G AOB 12 HB	G 3/4" - 14	35	32	17,1 x 1,6
G AOB 16 HB	G 1" - 11	43	41	22,1 x 1,6
G AOB 20 HB	G 1,1/4" - 11	52	50	29,1 x 1,6
G AOB 24 HB	G 1,1/2" - 11	58	60	35,1 x 1,6

SW, S1, S2 = širina klučka