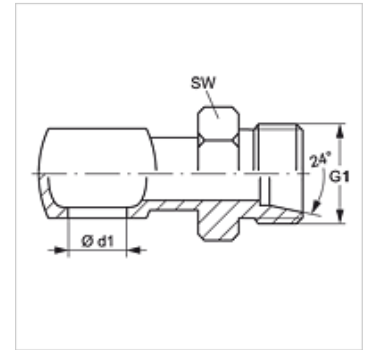


Karakteristike

Priključak 1	Ušice, metričke
Priključak 2	metrički vanjski navoji, cilindrični
Oblik brtve 2	24° unutarnji konus
Izvedba	Spojnica, komad s prstenom i navojem
Oblik izrade	ravno
Materijal	Čelik
Površinska zaštita	galvanski premaz



Artikli

Naziv	Vanjski Ø cijevi (mm)	G1	Ø d1 (mm)	za šuplji vijak	SW (mm)
GB 04 HL	6	M 12 x 1,5	10	M 10	17
GB 06 HL	8	M 14 x 1,5	12	M 12	19
GB 08 HL 06	8	M 14 x 1,5	14	M 14	19
GB 08 HL	10	M 16 x 1,5	14	M 14	22
GB 10 HL	12	M 18 x 1,5	16	M 16	24
GB 13 HL 10	12	M 18 x 1,5	18	M 18	24
GB 13 HL	15	M 22 x 1,5	18	M 18	27
GB 16 HL 13	15	M 22 x 1,5	22	M 22	27
GB 16 HL	18	M 26 x 1,5	22	M 22	32

SW = širina ključa