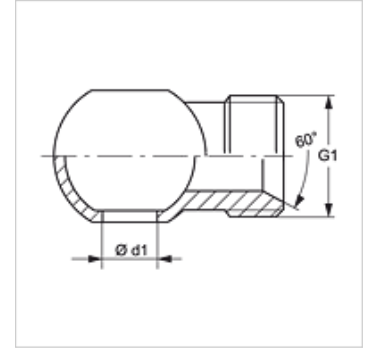


# G BR HB

Spojnice, ušice

## Karakteristike

<b>Priključak 1</b>	colna ušica
<b>Priključak 2</b>	BSP vanjski navoj, cilindrični
<b>Oblik brtve 2</b>	60° unutarnji konus
<b>Izvedba</b>	Spojnica, komad s prstenom i navojem
<b>Oblik izrade</b>	ravno
<b>Materijal</b>	Čelik
<b>Površinska zaštita</b>	galvanski premaz



## Artikli

Naziv	G1	Ø d1 (mm)	za šuplji vijak
<b>G BR 02 HB</b>	G 1/8" - 28	9,8	R 1/8"
<b>G BR 04 HB</b>	G 1/4" - 19	13,2	R 1/4"
<b>G BR 06 HB</b>	G 3/8" - 19	16,7	R 3/8"
<b>G BR 08 HB</b>	G 1/2" - 14	21,0	R 1/2"
<b>G BR 10 HB</b>	G 5/8" - 14	23,0	R 5/8"
<b>G BR 12 HB</b>	G 3/4" - 14	26,5	R 3/4"