

G HB HJOF

Spojni nastavci

HANSA FLEX

Karakteristike

Priključak 1 BSP vanjski navoj, cilindrični

Oblik brtve 1 60° unutarnji konus

Priključak 2 ORFS vanjski navoji

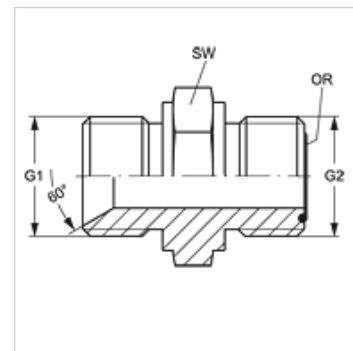
Oblik brtve 2 brtvljenje površina s O-prstenom

Izvedba Spojni nastavci

Oblik izrade ravno

Materijal Čelik

Površinska zaštita galvanski premaz



Artikli

| Naziv | G1 | G2 | SW (mm) | OR |
|------------------------|----------|----------------|------------|--------------|
| G HB 16 HJOF 12 | G 1" -11 | 1,3/16" -12 UN | 41 | 18,77 x 1,78 |

SW = širina ključa