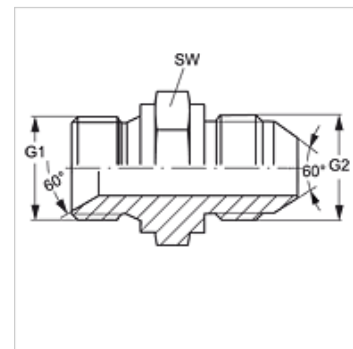


G HB HJR

Uvrtni nastavci

Karakteristike

Priključak 1	BSP vanjski navoj, cilindrični
Oblik brtve 1	60° unutarnji konus
Priključak 2	BSP vanjski navoj, cilindrični
Oblik brtve 2	60° vanjski konus
Izvedba	Uvrtni nastavci
Oblik izrade	ravno
Normirani priključak 2	JIS B 8363
Materijal	Čelik
Površinska zaštita	galvanski premaz



Artikli

Naziv	G1 + G2	SW (mm)
G HB 04 HJR	G 1/4" - 19	19
G HB 06 HJR	G 3/8" - 19	22
G HB 08 HJR	G 1/2" - 14	27
G HB 12 HJR	G 3/4" - 14	32
G HB 16 HJR	G 1" - 11	41

SW = širina ključa