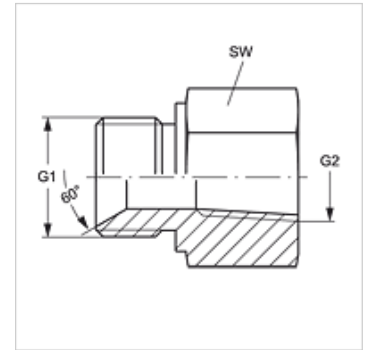


Karakteristike

Priključak 1	BSP vanjski navoj, cilindrični
Oblik brtve 1	60° unutarnji konus
Priključak 2	NPT unutarnji navoj
Oblik brtve 2	brtvljenje navoja
Izvedba	Navrtni nastavci
Oblik izrade	ravno
Materijal	Čelik
Površinska zaštita	galvanski premaz



Artikli

Naziv	G1	G2	SW (mm)
G HB 02 IN	G 1/8" - 28	1/8" -27 NPT	14
G HB 02 IN 04	G 1/8" - 28	1/4" - 18 NPT	19
G HB 04 IN	G 1/4" - 19	1/4" - 18 NPT	19
G HB 04 IN 06	G 1/4" - 19	3/8" - 18 NPT	24
G HB 06 IN 04	G 3/8" - 19	1/4" - 18 NPT	22
G HB 06 IN	G 3/8" - 19	3/8" - 18 NPT	24
G HB 08 IN	G 1/2" -14	1/2" - 14 NPT	27
G HB 12 IN	G 3/4" -14	3/4" - 14 NPT	36
G HB 16 IN	G 1" -11	1" -11,5 NPT	41
G HB 20 IN	G 1,1/4" - 11	1,1/4" - 11,5 NPT	50
G HB 24 IN	G 1,1/2" - 11	1,1/2" - 11,5 NPT	55

SW = širina ključa

Varijante proizvoda

G HB IN VA Navrtni nastavci, Oplemenjeni čelik