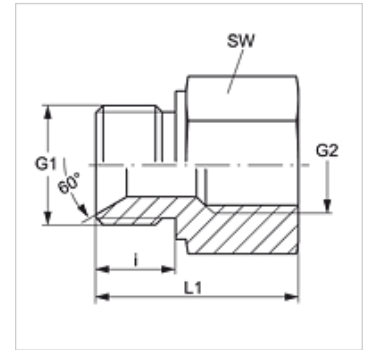


Karakteristike

Priključak 1	BSP vanjski navoj, cilindrični
Oblik brtve 1	60° unutarnji konus
Priključak 2	BSP unutarnji navoj, cilindrični
Oblik brtve 2	plosnato brtvljenje
Izvedba	Navrtni nastavci
Oblik izrade	ravno
Materijal	Čelik
Površinska zaštita	galvanski premaz



Artikli

Naziv	G1	G2	SW (mm)
G HB 02 IR	G 1/8" - 28	G 1/8" - 28	17
G HB 02 IR 04	G 1/8" - 28	G 1/4" - 19	19
G HB 04 IR 02	G 1/4" - 19	G 1/8" - 28	19
G HB 04 IR	G 1/4" - 19	G 1/4" - 19	19
G HB 04 IR 06	G 1/4" - 19	G 3/8" - 19	24
G HB 04 IR 08	G 1/4" - 19	G 1/2" - 14	27
G HB 06 IR 02	G 3/8" - 19	G 1/8" - 28	24
G HB 06 IR 04	G 3/8" - 19	G 1/4" - 19	22
G HB 06 IR	G 3/8" - 19	G 3/8" - 19	24
G HB 06 IR 08	G 3/8" - 19	G 1/2" - 14	27
G HB 08 IR 02	G 1/2" - 14	G 1/8" - 28	27
G HB 08 IR 04	G 1/2" - 14	G 1/4" - 19	27
G HB 08 IR 06	G 1/2" - 14	G 3/8" - 19	27
G HB 08 IR	G 1/2" - 14	G 1/2" - 14	27
G HB 08 IR 12	G 1/2" - 14	G 3/4" - 14	36
G HB 12 IR 04	G 3/4" - 14	G 1/4" - 19	32
G HB 12 IR 06	G 3/4" - 14	G 3/8" - 19	32
G HB 12 IR 08	G 3/4" - 14	G 1/2" - 14	32
G HB 12 IR	G 3/4" - 14	G 3/4" - 14	36
G HB 12 IR 16	G 3/4" - 14	G 1" - 11	41
G HB 16 IR 06	G 1" - 11	G 3/8" - 19	41
G HB 16 IR 08	G 1" - 11	G 1/2" - 14	41
G HB 16 IR 12	G 1" - 11	G 3/4" - 14	41
G HB 16 IR	G 1" - 11	G 1" - 11	41
G HB 16 IR 20	G 1" - 11	G 1,1/4" - 11	50
G HB 20 IR 04	G 1,1/4" - 11	G 1/4" - 19	50
G HB 20 IR 08	G 1,1/4" - 11	G 1/2" - 14	50
G HB 20 IR 12	G 1,1/4" - 11	G 3/4" - 14	50
G HB 20 IR 16	G 1,1/4" - 11	G 1" - 11	41
G HB 20 IR	G 1,1/4" - 11	G 1,1/4" - 11	50
G HB 20 IR 24	G 1,1/4" - 11	G 1,1/2" - 11	55
G HB 24 IR 12	G 1,1/2" - 11	G 3/4" - 14	55
G HB 24 IR 20	G 1,1/2" - 11	G 1,1/4" - 11	55
G HB 24 IR	G 1,1/2" - 11	G 1,1/2" - 11	55
G HB 24 IR 16	G 1,1/2" - 11	G 1" - 11	55
G HB 24 IR 32	G 1,1/2" - 11	G 2" - 11	70
G HB 32 IR 16	G 2" - 11	G 1" - 11	70
G HB 32 IR 20	G 2" - 11	G 1,1/4" - 11	70
G HB 32 IR 24	G 2" - 11	G 1,1/2" - 11	70
G HB 32 IR	G 2" - 11	G 2" - 11	70

SW = širina ključa

Varijante proizvoda

G HB IR VA Navrtni nastavci, Oplemenjeni čelik